

## Manípulos de três pontas com colar alto, rosca macho

Descrição do artigo/Imagens dos produtos



### Descrição

**Material:**

Duroplástico fenólico PF 31, preto. Pinos roscados de aço, galvanizado ou inoxidável, com superfície sem proteção anticorrosiva.

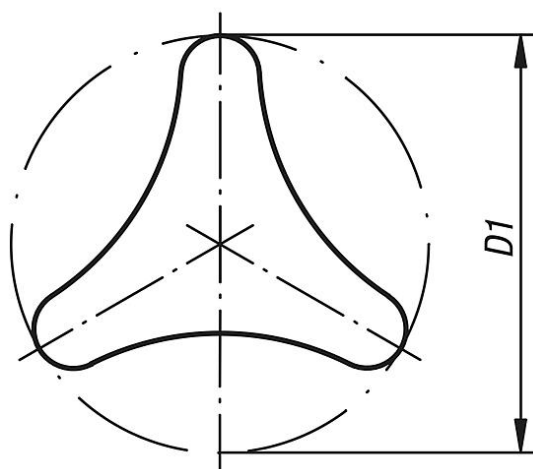
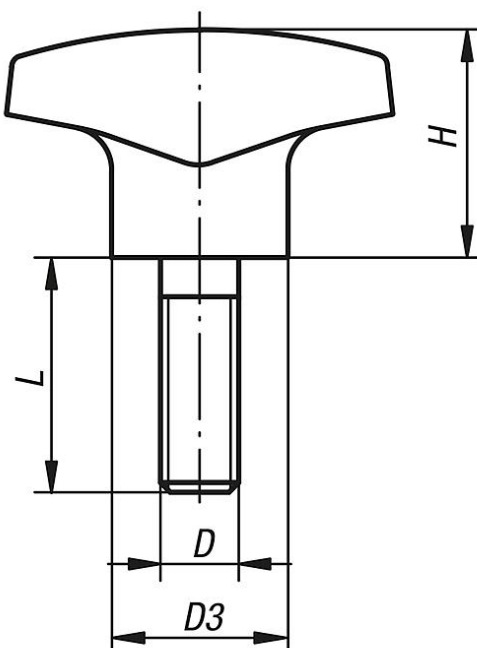
**Versão:**

peça altamente polida.

**Sob consulta:**

Outros tipos de roscas macho, comprimentos de parafusos e cores adicionais.

### Desenhos



## Manípulos de três pontas com colar alto, rosca macho

### Visão geral dos artigos

Código do artigo	Forma	Material dos componentes	D	D1	D3	H	L
K0183.14006X15	L	aço	M6	40	14	22	15
K0183.14008X20	L	aço	M8	40	14	22	20
K0183.15008X20	L	aço	M8	50	18	28	20
K0183.15010X25	L	aço	M10	50	22	28	25
K0183.16210X25	L	aço	M10	62	22	35	25
K0183.24006X20	L	aço inoxidável	M6	40	12	22	20
K0183.24008X20	L	aço inoxidável	M8	40	12	22	20
K0183.25008X20	L	aço inoxidável	M8	50	15	28	20
K0183.25010X30	L	aço inoxidável	M10	50	15	28	30
K0183.26210X30	L	aço inoxidável	M10	62	18	35	30