

Volantes

Descrição do artigo/Imagens dos produtos



Descrição

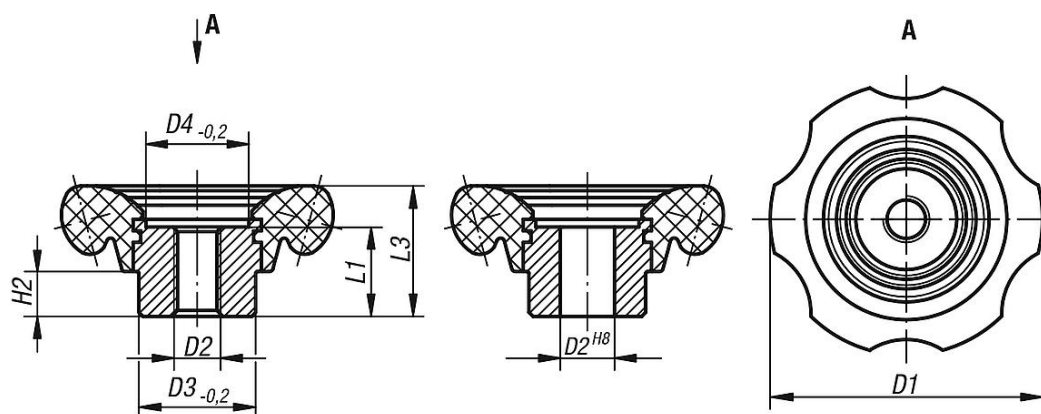
Material:

Volante em duroplástico PF 31.
Bucha de aço, brunido.

Versão:

peça altamente polida, cor preta.

Desenhos



Visão geral dos artigos

Volantes

Código do artigo	Versão 1	D1	D2	D3	D4	H2	L1	L3
K0184.70110	rosca fêmea	70	M10	30	26,5	11,5	23	33,5
K0184.70112	rosca fêmea	70	M12	30	26,5	11,5	23	33,5
K0184.83112	rosca fêmea	83	M12	35	31,5	14	28	40
K0184.83116	rosca fêmea	83	M16	35	31,5	14	28	40
K0184.70212	furo de ajuste	70	12H8	30	26,5	11,5	23	33,5
K0184.70214	furo de ajuste	70	14H8	30	26,5	11,5	23	33,5
K0184.83214	furo de ajuste	83	14H8	35	31,5	14	28	40
K0184.83216	furo de ajuste	83	16H8	35	31,5	14	28	40