

Puxadores de plástico redondos com canto oblíquo unilateral

Descrição do artigo/Imagens dos produtos



Descrição

Material:

Duroplástico PF 31, preto.
Bucha em latão ou aço zincado.

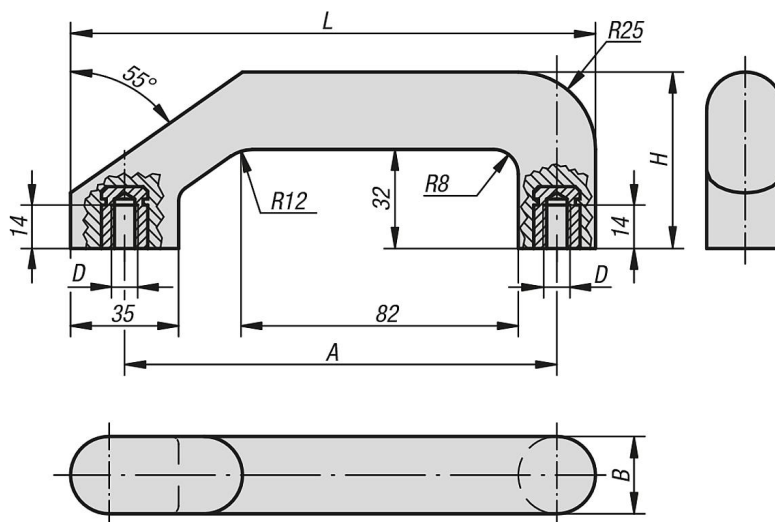
Versão:

peça altamente polida.

Montagem:

Pela parte traseira.

Desenhos



Visão geral dos artigos

Puxadores industriais

Código do artigo	Material dos componentes	A	B	D	H	L	Capacidade de carga N
K0187.101	Latão	140	25	M8	57	170	300
K0187.201	aço	140	25	M8	57	170	300

