

## Puxadores de plástico com design estreito, montagem pelo lado traseiro

Descrição do artigo/Imagens dos produtos



### Descrição

#### Material:

Termoplástico.  
Bucha roscada em latão.

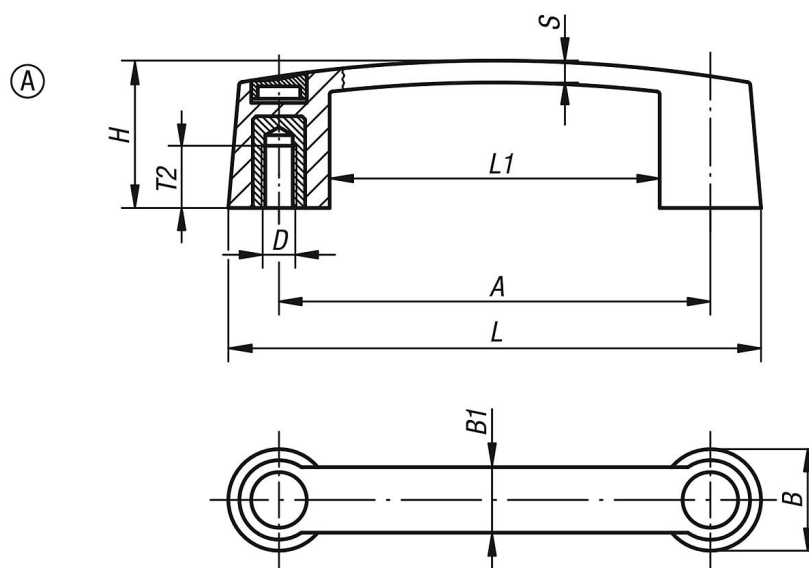
#### Versão:

Puxador e tampa na cor preta.

#### Sob consulta:

Puxadores ou tampas de outras cores.

### Desenhos



### Visão geral dos artigos

#### Puxadores industriais

Código do artigo	Forma	A	B	B1	D	H	L	L1	S	T2	Capacidade de carga N
K0189.109406	A	93,5	26	17	M6	35	119,5	67,5	5,8	15,5	320
K0189.111706	A	117	29	19	M6	40	145	89	6,4	15,5	320
K0189.111708	A	117	29	19	M8	40	145	89	6,4	16	870
K0189.113206	A	132	31	20	M6	45	163	101	6,7	15,5	320
K0189.113208	A	132	31	20	M8	45	163	101	6,7	16	870
K0189.117910	A	179	35	22	M10	50	213	145	7,1	22	1200