

Puxadores em arco de plástico maciços, sem tampas de cobertura (tapa furos)

Descrição do artigo/Imagens dos produtos



Descrição

Material:

Termoplástico reforçado com shot peening.

Versão:

preto fosco.

Indicação:

Alças ergonômicas e funcionais com uma constância térmica de -50 °C até +130 °C.

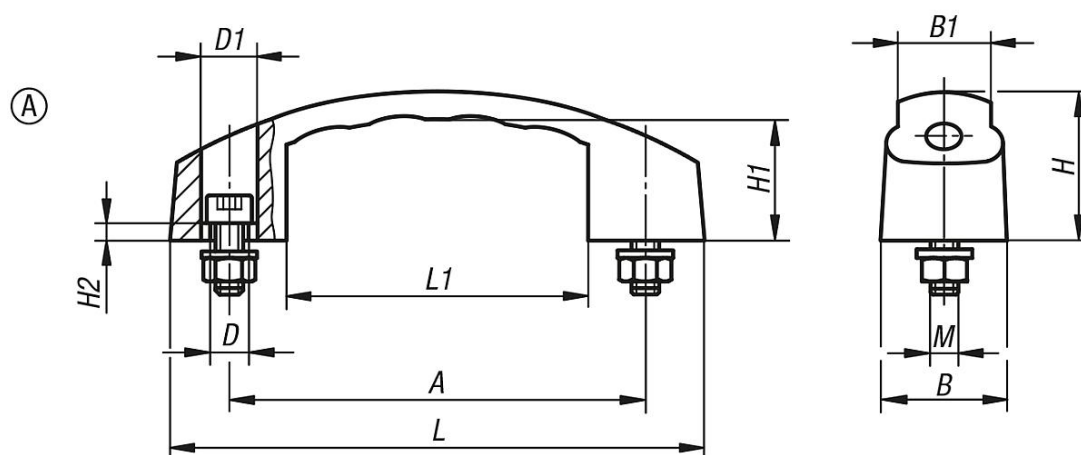
O fornecimento inclui parafusos de cabeça cilíndrica DIN 912 pretos, porcas DIN 934 e arruelas DIN 125 galvanizadas, bem como capa de cobertura.

As versões K0192.110006 e K0192.112006 são fornecidas sem capa de cobertura.

Montagem:

Pelo lado de manuseio.

Desenhos



Visão geral dos artigos

Puxadores em arco

Código do artigo	Forma	Versão	A	B	B1	D	D1	H	H1	H2	L	L1	M	Capacidade de carga N
K0192.110006	A	sem tampa	100	27	22	7	11	38	29	5	130	79	M6x25	600
K0192.112006	A	sem tampa	120	29	23	7	11	38	29	8	150	91	M6x25	600