

Puxadores em arco de plástico maciço, com placa de base

Descrição do artigo/Imagens dos produtos



Descrição

Material:

Termoplástico reforçado com shot peening.

Versão:

preto fosco.

Indicação:

Puxadores em arco ergonômicos e funcionais com uma constância térmica de -50°C até +130 °C.

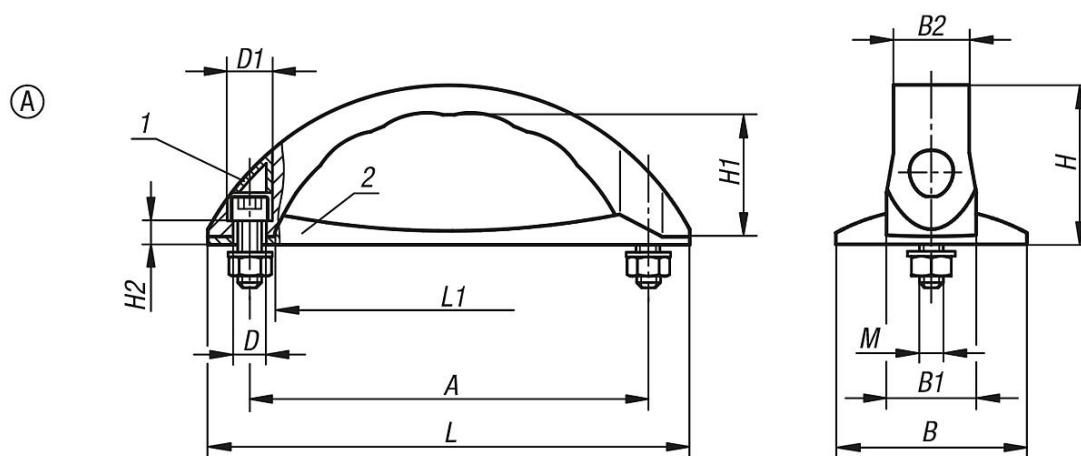
O fornecimento inclui parafusos de cabeça cilíndrica DIN 912 zincados, porcas DIN 934 e arruelas DIN 125 zincadas, bem como capas de cobertura.

As versões K0193.110006 e K0193.210006 serão fornecidas sem capas de cobertura.

Indicação de desenho:

- 1) Tampa
- 2) Placa de base

Desenhos



Visão geral dos artigos

Puxadores em arco

Código do artigo	Forma	Tipo	Versão 1	A	B	B1	B2	D	D1	H	H1	H2	L	L1	M	Capacidade de carga N
K0193.110006	A	com placa base	com placa base	100	48	23	19	7	11	40	29	6	121	84	M6x25	600
K0193.112006	A	com placa base	com placa base	120	57	28	23	7	12	52	36	7	152	104	M6x25	600
K0193.114008	A	com placa base	com placa base	140	62	31	25	9,5	16	56	37	7,5	177	122	M8x30	600

