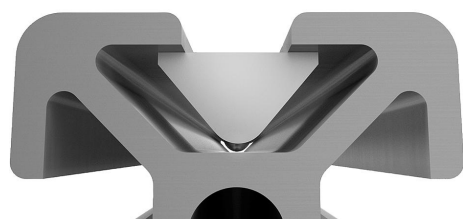
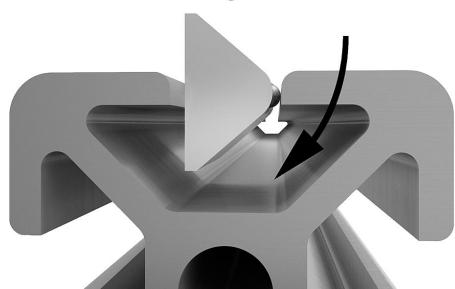


## Porcas de encaixe (meia cana) para ranhuras de perfis Tipo I

Descrição do artigo/Imagens dos produtos



### Descrição

**Material:**

Aço.

**Versão:**

peça zincada.

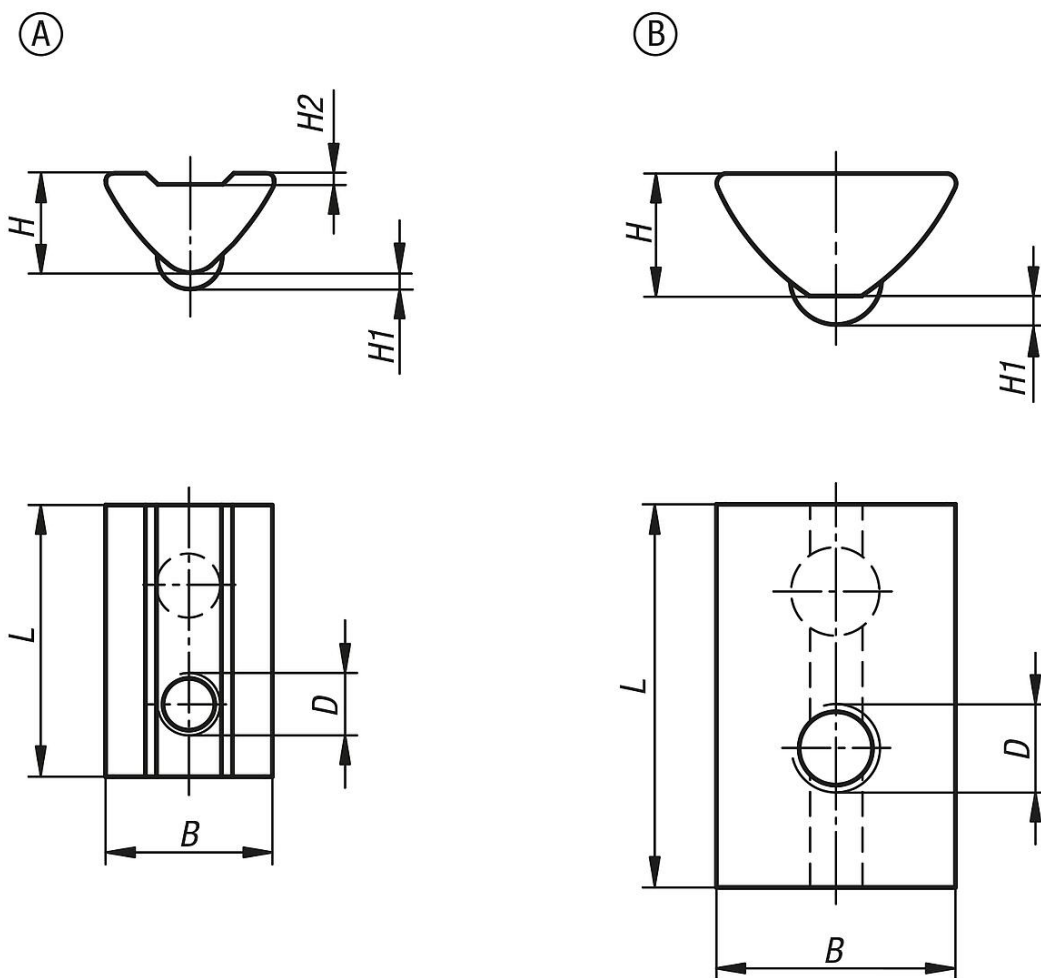
**Indicação:**

A porca é encaixada na ranhura do perfil, podendo ser utilizada posteriormente nos sistemas existentes.

Graças à esfera apoiada por mola, é possível fixá-la em qualquer ponto da ranhura do perfil.

Porcas de encaixe (meia cana) para ranhuras de perfis Tipo I

Desenhos



Visão geral dos artigos

Porcas de encaixe (meia cana), para ranhuras de perfis Tipo I

Código do artigo	Forma	Largura de ranhura	D	B	H	H1	H2	L
K1023.0604	A	6	M4	10,5	6,3	1	0,7	17
K1023.0605	A	6	M5	10,5	6,3	1	0,7	17
K1023.0606	A	6	M6	10,5	6,3	1	0,7	17
K1023.0804	B	8	M4	13,7	7	1,7	0,7	22
K1023.0805	B	8	M5	13,7	7	1,7	0,7	22
K1023.0806	B	8	M6	13,7	7	1,7	0,7	22
K1023.0808	B	8	M8	13,7	7	1,7	0,7	22