

# Manípulo de três pontas ergonômico com rosca fêmea

Descrição do artigo/Imagens dos produtos



## Descrição

### Material:

Componentes duros em plástico reforçado com fibra de vidro.  
Componentes macios em elastômero termoplástico.  
Aço, classe de resistência 5.8 ou aço inoxidável 1.4305.

### Versão:

Aço passivado azul.  
Aço inoxidável, superfície sem tratamento.

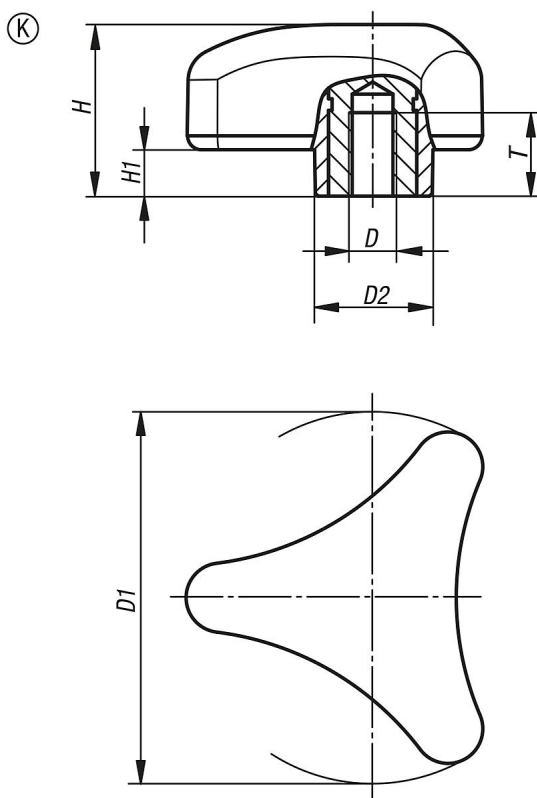
### Indicação:

Pode ser fornecido de série na combinação de cores grafite escuro RAL 7021 (componente duro) e grafite escuro RAL 7021 (componente macio).

### Sob consulta:

Outras versões.

## Desenhos



## Visão geral dos artigos

Código do artigo	Forma	Material dos componentes	D	D1	D2	H	H1	T
K0785.8008	K	aço	M8	80	26	37	10	17
K0785.8010	K	aço	M10	80	26	37	10	17
K0785.8012	K	aço	M12	80	26	37	10	17
K0785.08008	K	aço inoxidável	M8	80	26	37	10	17
K0785.08010	K	aço inoxidável	M10	80	26	37	10	17

## Manípulo de três pontas ergonômico com rosca fêmea

### Visão geral dos artigos

Código do artigo	Forma	Material dos componentes	D	D1	D2	H	H1	T
K0785.08012	K	aço inoxidável	M12	80	26	37	10	17