

Puxadores de alumínio com cantos oblíquos em ambos os lados

Descrição do artigo/Imagens dos produtos

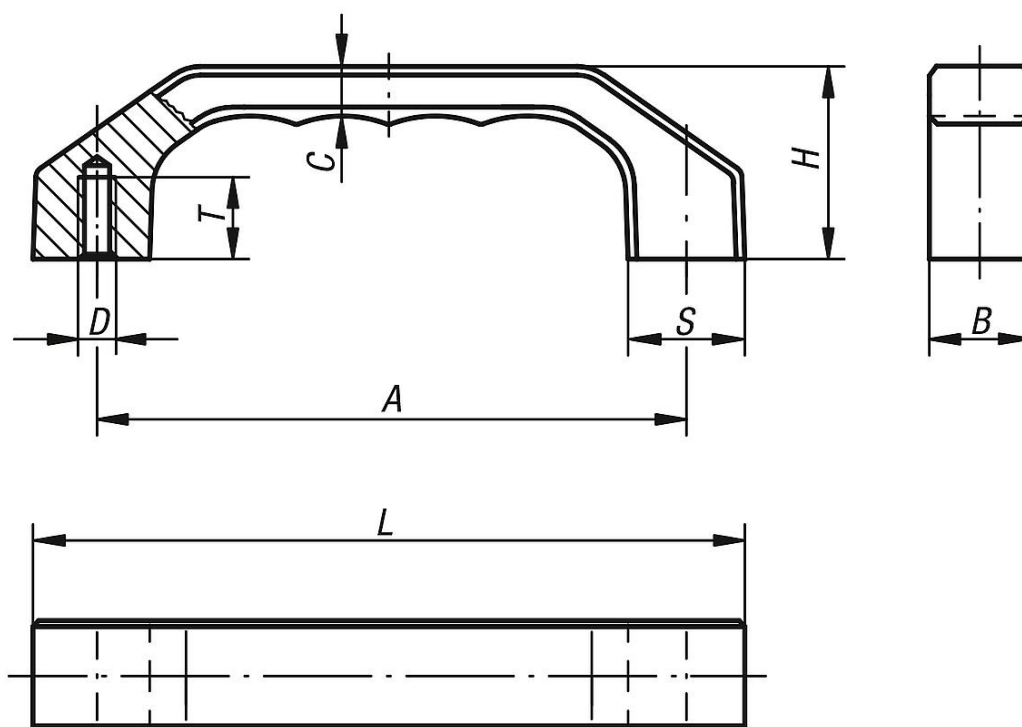


Descrição

Material:
EN AW-6060.

Versão:
acabamento fosco anodizado ou revestido a pó.

Desenhos



Visão geral dos artigos

Puxadores industriais

Código do artigo	Cor do corpo básico	A	B	C	D	H	L	S	T	Capacidade de carga N
K0199.120061	natural	120	22	10,5	M6	39	146	24	15	1000
K0199.140081	natural	140	25	12	M8	45	170	28	16	1000
K0199.160081	natural	160	28	13,5	M8	52	194	32	16	1000
K0199.120062	preto	120	22	10,5	M6	39	146	24	15	1000
K0199.140082	preto	140	25	12	M8	45	170	28	16	1000
K0199.160082	preto	160	28	13,5	M8	52	194	32	16	1000
K0199.120063	titânio	120	22	10,5	M6	39	146	24	15	1000
K0199.140083	titânio	140	25	12	M8	45	170	28	16	1000
K0199.160083	titânio	160	28	13,5	M8	52	194	32	16	1000

