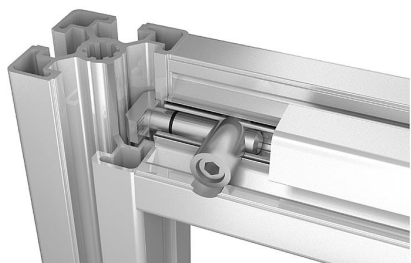


Conjuntos conectores centrais Tipo B

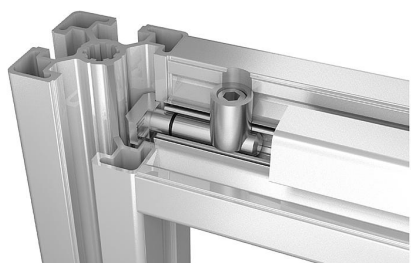
Descrição do artigo/Imagens dos produtos



0°



90°



Descrição

Material:

Aço.

Versão:

peça zincada.

Indicação:

Os conjuntos conectores são indicados para uma conexão de dois perfis de alumínio em ângulo reto. Eles permitem o livre posicionamento dos perfis. As ranhuras dos perfis posicionadas de forma perpendicular entre si permanecem livres.

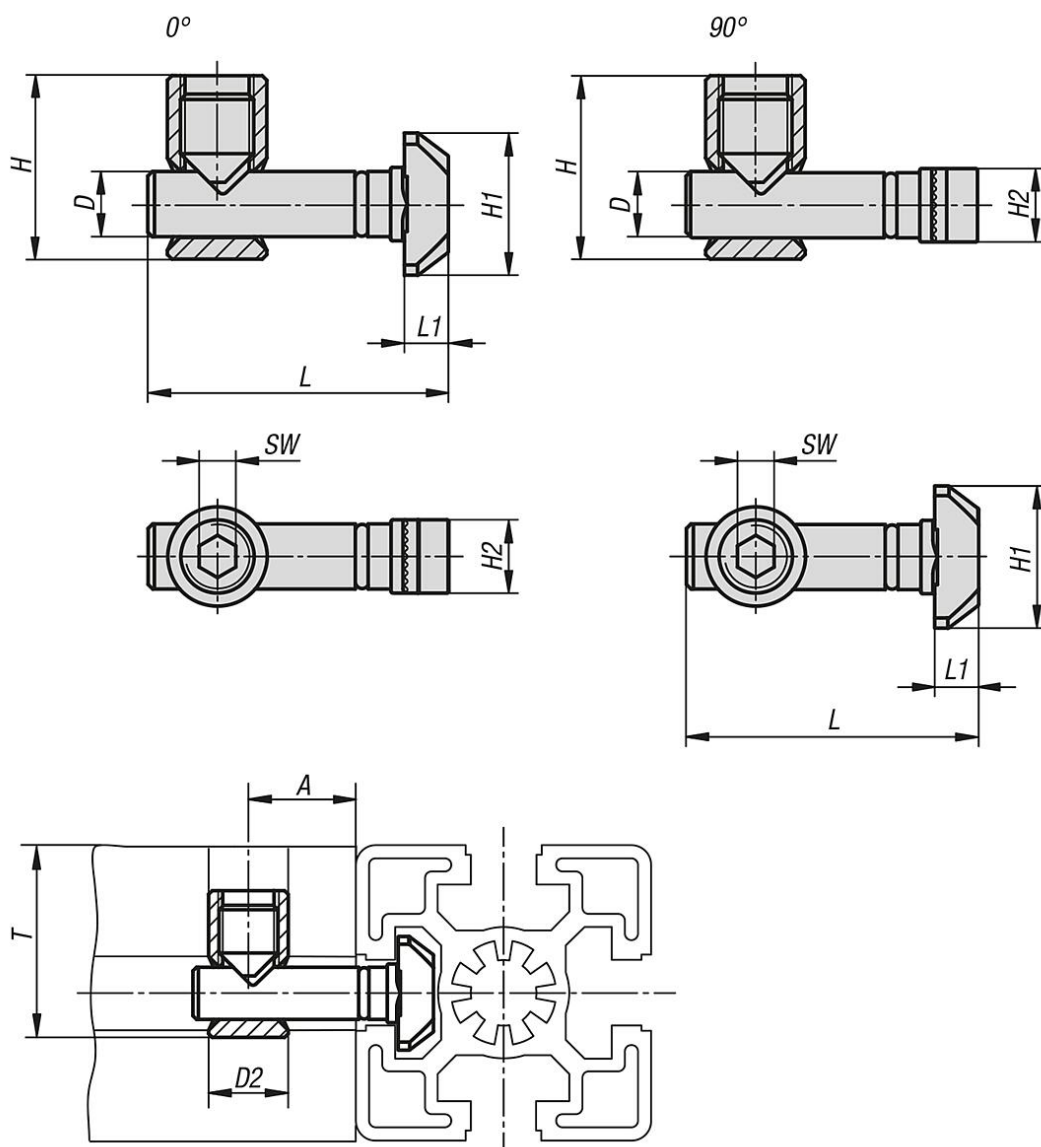
Superfícies podem ser alojadas nas ranhuras do perfil, sem que necessitem de usinagem complementar.

Devido à reduzida força de retenção e ausência da proteção contra torção, estes conjuntos conectores só deverão ser utilizados, quando combinados com elementos de superfícies e com construções que suportem baixas cargas.

Tempo mínimo de processamento. Para a montagem deverá ser efetuado um furo em um dos perfis. O furo D2 também pode ser executado como furo passante.

Conjuntos conectores centrais Tipo B

Desenhos



Visão geral dos artigos

Conjuntos conectores centrais Tipo B

Código do artigo	Tipo	Largura de ranhura	Versão	A	D	D2	H	H1	H2	L	L1	SW	T	T	T	T	T	
													com perfil 30	com perfil 40	com perfil 45	com perfil 50	com perfil 60	
K1034.0800	B	8	0°	18	7,1	11	20	15,5	8	33	4,8	4	22	-	-	-	-	-
K1034.0890	B	8	90°	18	7,1	11	20	15,5	8	33	4,8	4	22	-	-	-	-	-
K1034.1000	B	10	0°	22,5	9,7	17	28	19,5	10	45,5	5,5	6	-	31	34	36	41	41
K1034.1090	B	10	90°	22,5	9,7	17	28	19,5	10	45,5	5,5	6	-	31	34	36	41	41