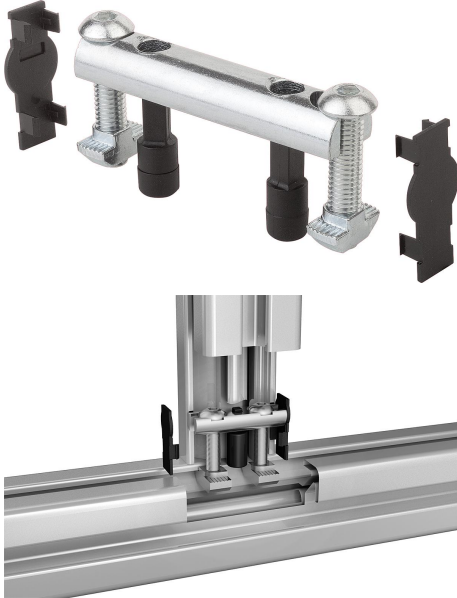


Conjuntos conectores de pinos Tipo B

Descrição do artigo/Imagens dos produtos



Descrição

Material:

Pinos, parafusos e porcas martelo em aço.

Pino de centragem e tampas de acabamento em poliamida, reforçada com fibra de vidro.

Versão:

Pinos, parafusos e porcas martelo zincados.

Pinos de centragem e tampas de acabamento em preto.

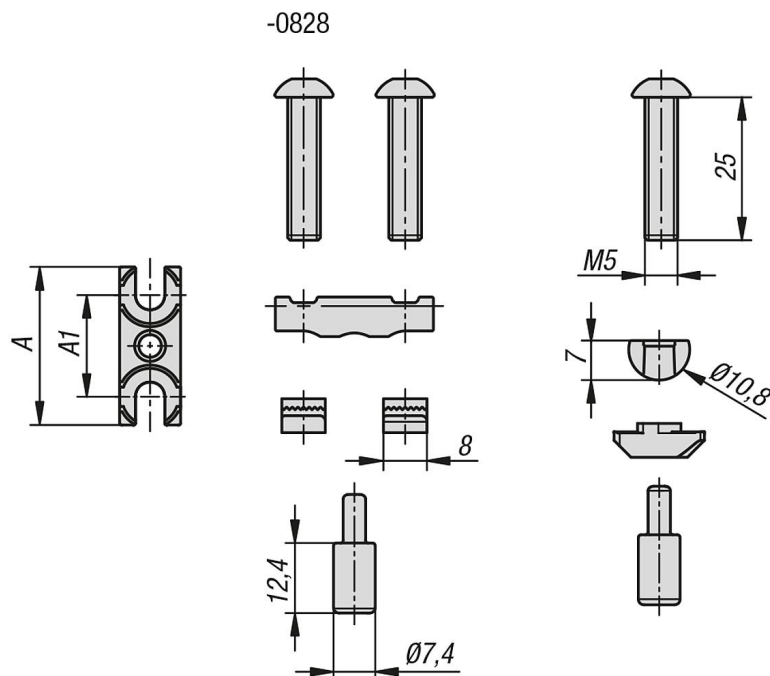
Indicação:

Os conjuntos conectores são indicados para uma conexão de dois perfis de alumínio em ângulo reto. Eles permitem o posicionamento livre dos perfis. Além disso, são capazes de suportar altas cargas e forças de torção.

Tempo mínimo de processamento. O conjunto conector requer apenas um furo lateral de $\varnothing 17\text{mm}$.

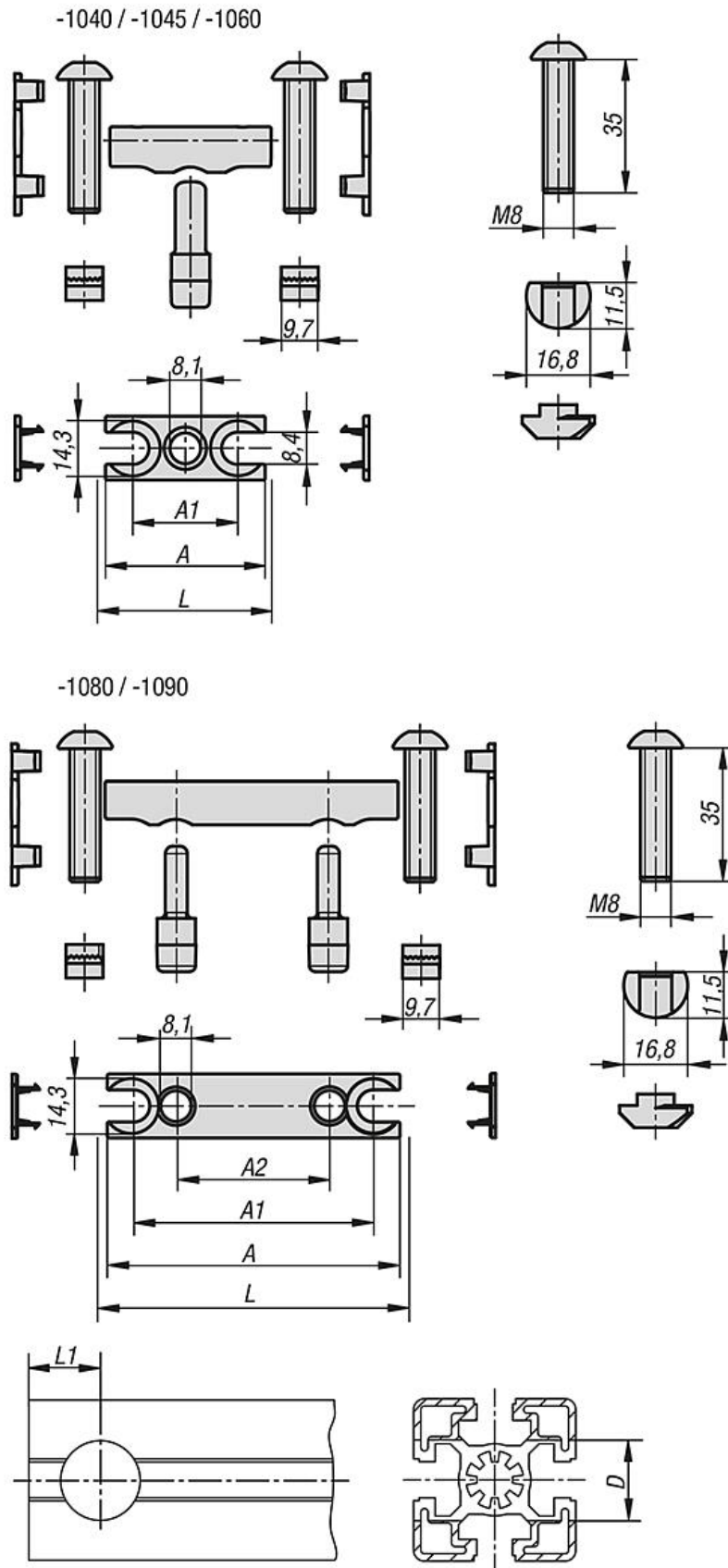
O conjunto conector K1038.0828 requer apenas um furo lateral de $\varnothing 11\text{mm}$.

Desenhos



Conjuntos conectores de pinos Tipo B

Desenhos



Conjuntos conectores de pinos Tipo B

Visão geral dos artigos

Conjuntos conectores de pinos Tipo B

Código do artigo	Tipo	Largura de ranhura	A	A1	A2	D	L	L1
K1038.0828	B	8	28	18	-	11	-	18
K1038.1040	B	10	37	23	-	17	40	22,5
K1038.1045	B	10	42	28	-	17	45	22,5
K1038.1060	B	10	57	43	-	17	60	22,5
K1038.1080	B	10	77	63	40	17	80	22,5
K1038.1090	B	10	87	73	45	17	90	22,5