

Puxadores ovais de alumínio

Descrição do artigo/Imagens dos produtos

19"

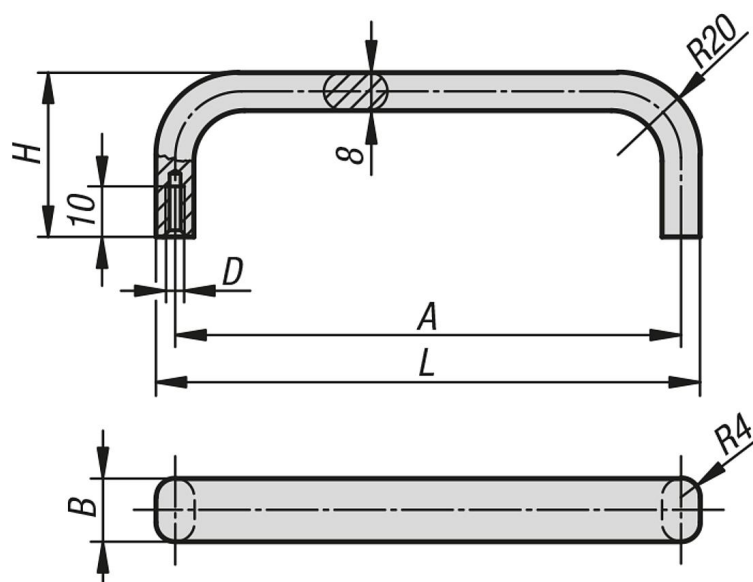


Descrição

Material:
Alumínio oval.

Versão:
Superfície com acabamento fosco em cores naturais ou preto anodizado.

Desenhos



Visão geral dos artigos

Puxadores ovais

Código do artigo	Cor do corpo básico	A	B	D	H	L	Capacidade de carga N
K0202.055051	preto	55	12	M5	40	63	500
K0202.088051	preto	88	12	M5	40	96	500
K0202.100051	preto	100	12	M5	40	108	500
K0202.120051	preto	120	12	M5	40	128	500
K0202.180051	preto	180	12	M5	40	188	500
K0202.200051	preto	200	12	M5	40	208	500
K0202.235051	preto	235	12	M5	40	243	500
K0202.250051	preto	250	12	M5	40	258	500
K0202.055053	natural	55	12	M5	40	63	500
K0202.088053	natural	88	12	M5	40	96	500
K0202.100053	natural	100	12	M5	40	108	500
K0202.120053	natural	120	12	M5	40	128	500
K0202.180053	natural	180	12	M5	40	188	500

Puxadores ovais de alumínio

Visão geral dos artigos

Código do artigo	Cor do corpo básico	A	B	D	H	L	Capacidade de carga N
K0202.200053	natural	200	12	M5	40	208	500
K0202.235053	natural	235	12	M5	40	243	500
K0202.250053	natural	250	12	M5	40	258	500