

Puxadores ovais de alumínio

Descrição do artigo/Imagens dos produtos



Descrição

Material:

Perfil de alumínio EN AW-6060.

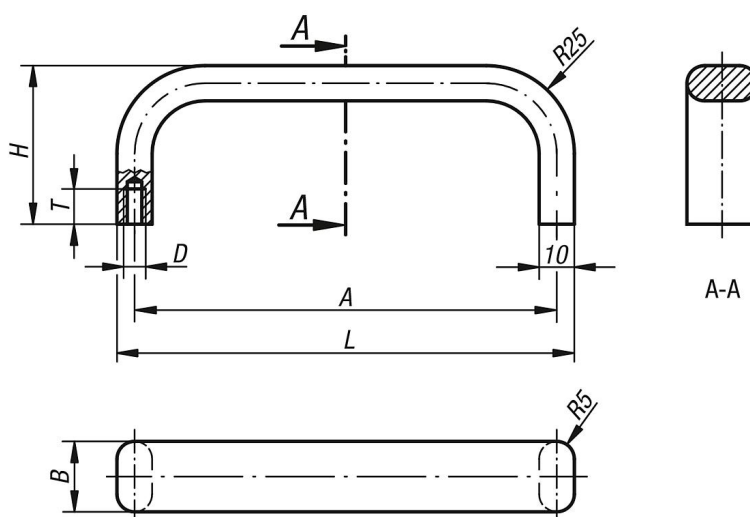
Versão:

de acabamento fosco e anodizado nas cores preto ou natural.

Indicação:

Os elegantes puxadores em perfil de alumínio plano são adequados principalmente para máquinas, aparelhos, dispositivos, etc.

Desenhos



Visão geral dos artigos

Puxadores

Código do artigo	Cor do corpo básico	A	B	D	H	L	T	Capacidade de carga N
K0205.12001	preto	120	20	M5	45	130	10	500
K0205.18001	preto	180	20	M5	45	190	10	500
K0205.20001	preto	200	20	M5	45	210	10	500
K0205.35001	preto	350	20	M6	45	360	12	500
K0205.12003	natural	120	20	M5	45	130	10	500
K0205.18003	natural	180	20	M5	45	190	10	500
K0205.20003	natural	200	20	M5	45	210	10	500
K0205.35003	natural	350	20	M6	45	360	12	500