

Puxadores tubulares de alumínio com cantos de fixação angulares de plástico e de corte oblíquo em ambos os lados

Descrição do artigo/Imagens dos produtos



Descrição

Material:

Cantos em termoplástico reforçado com shot peening, pretos. Tubo de ligação em alumínio.

Versão:

Tubo de ligação retificado e anodizado em cores naturais
Tubo de ligação com revestimento de plástico serrilhado, preto

Indicação:

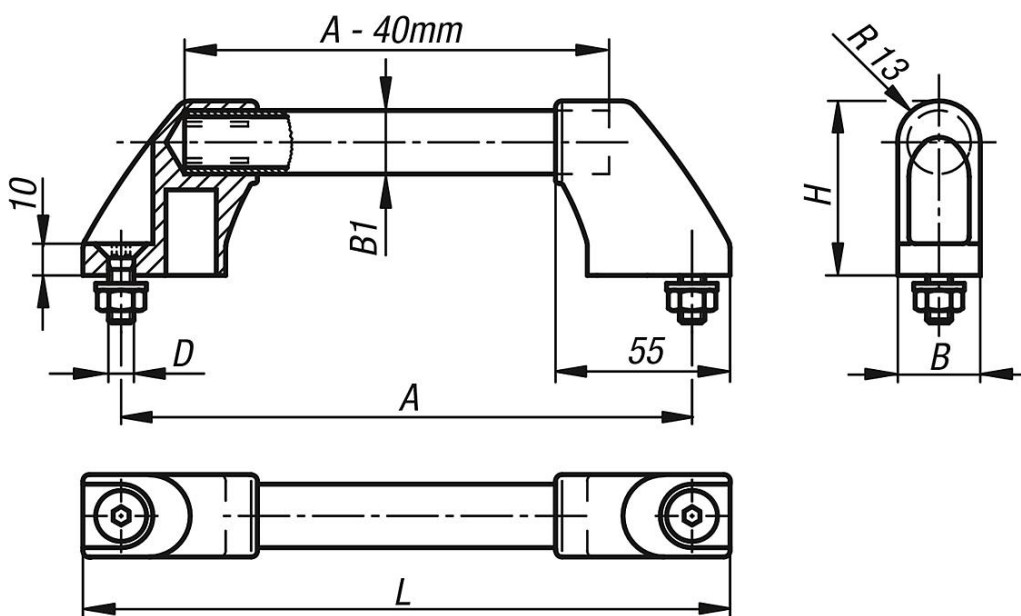
Os cantos de fixação do puxador tubular possuem 4 nervuras de fixação na área do alojamento do tubo. Ao pressionar o tubo de ligação para dentro, estes sofrem abrasão, encaixando exatamente na posição determinada.

Os parafusos de fixação pretos zincados, assim como porcas e arruelas adequadas, estão incluídos no fornecimento.

Montagem:

Pelo lado de manuseio.

Desenhos



Visão geral dos artigos

Puxadores tubulares

Código do artigo	Material do corpo básico	Superfície Corpo básico	A	B	B1	D	H	L	Capacidade de carga N
K0210.180	alumínio	polido e anodizado	180	26	20X2	M8x20	55	204	500
K0210.200	alumínio	polido e anodizado	200	26	20X2	M8x20	55	224	500
K0210.250	alumínio	polido e anodizado	250	26	20X2	M8x20	55	274	500
K0210.300	alumínio	polido e anodizado	300	26	20X2	M8x20	55	324	500
K0210.350	alumínio	polido e anodizado	350	26	20X2	M8x20	55	374	500

Puxadores tubulares de alumínio com cantos de fixação angulares de plástico e de corte oblíquo em ambos os lados

Visão geral dos artigos

Código do artigo	Material do corpo básico	Superfície Corpo básico	A	B	B1	D	H	L	Capacidade de carga N
K0210.400	alumínio	polido e anodizado	400	26	20X2	M8x20	55	424	500
K0210.500	alumínio	polido e anodizado	500	26	20X2	M8x20	55	524	500
K0210.600	alumínio	polido e anodizado	600	26	20X2	M8x20	55	624	500
K0210.1803	alumínio	revestimento plástico serrilhado	180	26	20X2	M8x20	55	204	500
K0210.2003	alumínio	revestimento plástico serrilhado	200	26	20X2	M8x20	55	224	500
K0210.2503	alumínio	revestimento plástico serrilhado	250	26	20X2	M8x20	55	274	500
K0210.3003	alumínio	revestimento plástico serrilhado	300	26	20X2	M8x20	55	324	500
K0210.3503	alumínio	revestimento plástico serrilhado	350	26	20X2	M8x20	55	374	500
K0210.4003	alumínio	revestimento plástico serrilhado	400	26	20X2	M8x20	55	424	500
K0210.5003	alumínio	revestimento plástico serrilhado	500	26	20X2	M8x20	55	524	500
K0210.6003	alumínio	revestimento plástico serrilhado	600	26	20X2	M8x20	55	624	500