

Puxadores de alumínio com design estreito

Descrição do artigo/Imagens dos produtos



Descrição

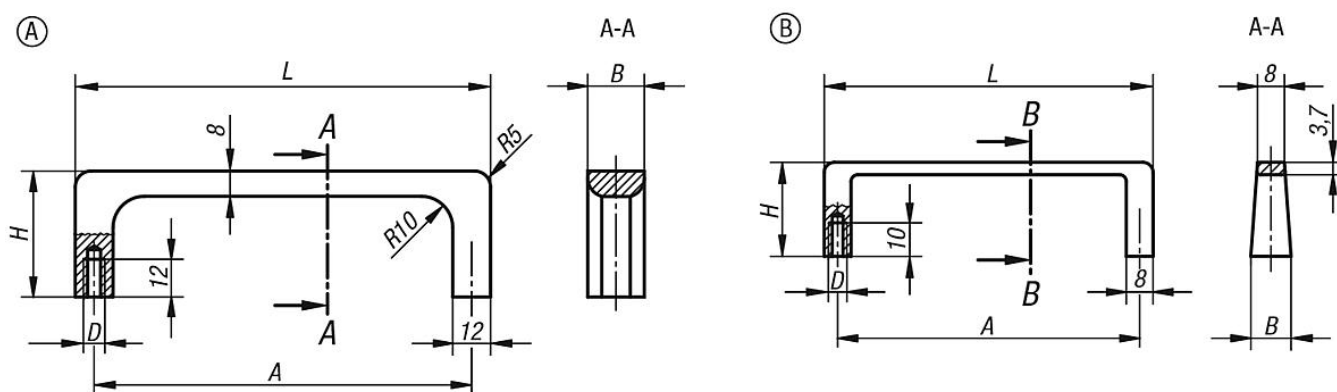
Material:

Perfil de alumínio EN AW-6060.

Versão:

peça de acabamento fosco, na cor preta ou anodizada nas cores naturais.

Desenhos



Visão geral dos artigos

Puxadores

| Código do artigo | Forma | Cor do corpo básico | A | B | D | H | L | Capacidade de carga N |
|------------------|-------|---------------------|-----|----|----|----|-----|-----------------------|
| K0213.12001 | A | preto | 120 | 18 | M6 | 40 | 132 | 500 |
| K0213.09001 | B | preto | 90 | 12 | M5 | 28 | 98 | 300 |
| K0213.12003 | A | natural | 120 | 18 | M6 | 40 | 132 | 500 |
| K0213.09003 | B | natural | 90 | 12 | M5 | 28 | 98 | 300 |