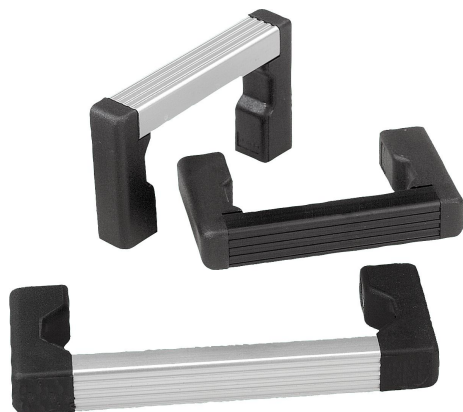


Puxadores de alumínio com cantos de fixação angulares de plástico e barra recartilhada

Descrição do artigo/Imagens dos produtos

19"



Descrição

Material:

Barra do puxador em alumínio.
Canto suporte em aço inoxidável altamente resistente.

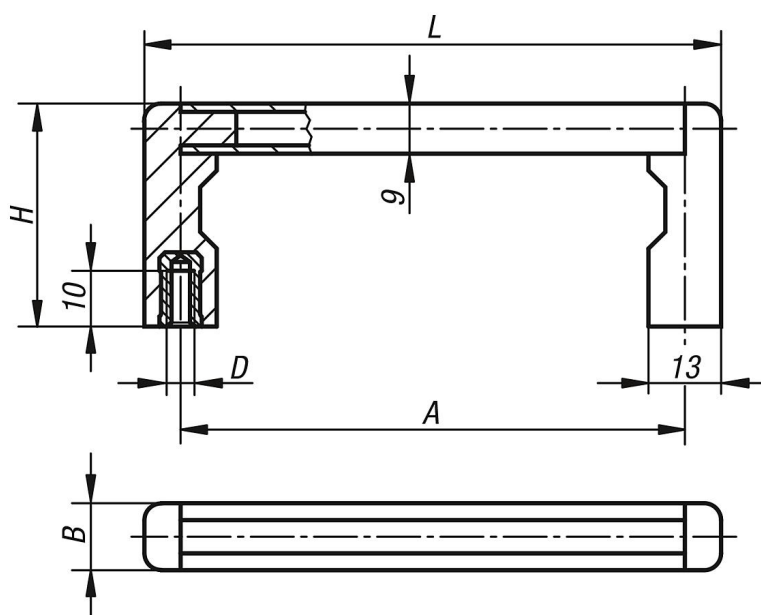
Versão:

Barra do puxador em cores naturais ou preto anodizado.

Montagem:

Pela parte traseira.

Desenhos



Visão geral dos artigos

Puxadores

Código do artigo	Cor do corpo básico	A	B	D	H	L	Capacidade de carga N
K0217.05501	preto	55	12	M5	40	69	1000
K0217.08801	preto	88	12	M5	40	102	1000
K0217.10001	preto	100	12	M5	40	114	1000
K0217.12001	preto	120	12	M5	40	134	1000
K0217.18001	preto	180	12	M5	40	194	1000
K0217.23501	preto	235	12	M5	40	249	1000
K0217.05503	natural	55	12	M5	40	69	1000
K0217.08803	natural	88	12	M5	40	102	1000

Puxadores de alumínio com cantos de fixação angulares de plástico e barra recartilhada

Visão geral dos artigos

Código do artigo	Cor do corpo básico	A	B	D	H	L	Capacidade de carga N
K0217.10003	natural	100	12	M5	40	114	1000
K0217.12003	natural	120	12	M5	40	134	1000
K0217.18003	natural	180	12	M5	40	194	1000
K0217.23503	natural	235	12	M5	40	249	1000