

Puxadores redondos de alumínio com cantos angulares

Descrição do artigo/Imagens dos produtos

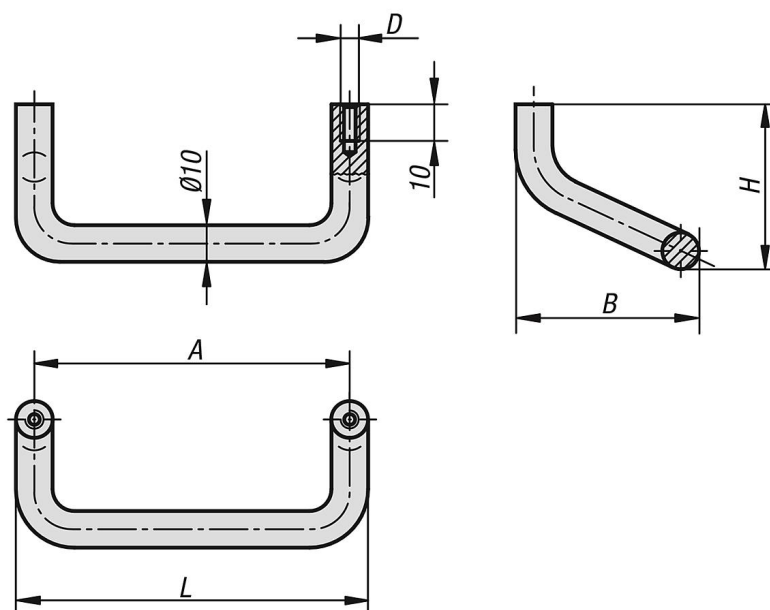


Descrição

Material:
Alumínio.

Versão:
peça de acabamento fosco, na cor preta ou anodizada nas cores naturais.

Desenhos



Visão geral dos artigos

Puxadores com cantos angulares

Código do artigo	Cor do corpo básico	A	B	D	H	L	Capacidade de carga N
K0219.08601	preto	86	40	M5	45	96	500
K0219.12001	preto	120	40	M5	45	130	500
K0219.18001	preto	180	40	M5	45	190	500
K0219.08603	natural	86	40	M5	45	96	500
K0219.12003	natural	120	40	M5	45	130	500
K0219.18003	natural	180	40	M5	45	190	500