

## Puxadores tubulares de alumínio ou aço inoxidável com cantos de fixação angulares de plástico e de corte oblíquo em ambos os lados

Descrição do artigo/Imagens dos produtos



### Descrição

#### Material:

Cantos em termoplástico reforçado com shot peening, pretos.  
Tubo de ligação em alumínio EN AW-6060 ou aço inoxidável 1.4301.

#### Versão:

Tubo de ligação em alumínio retificado e anodizado nas cores naturais ou com revestimento plástico recartilhado.  
Tubo de ligação em aço inoxidável polido fino.

#### Indicação:

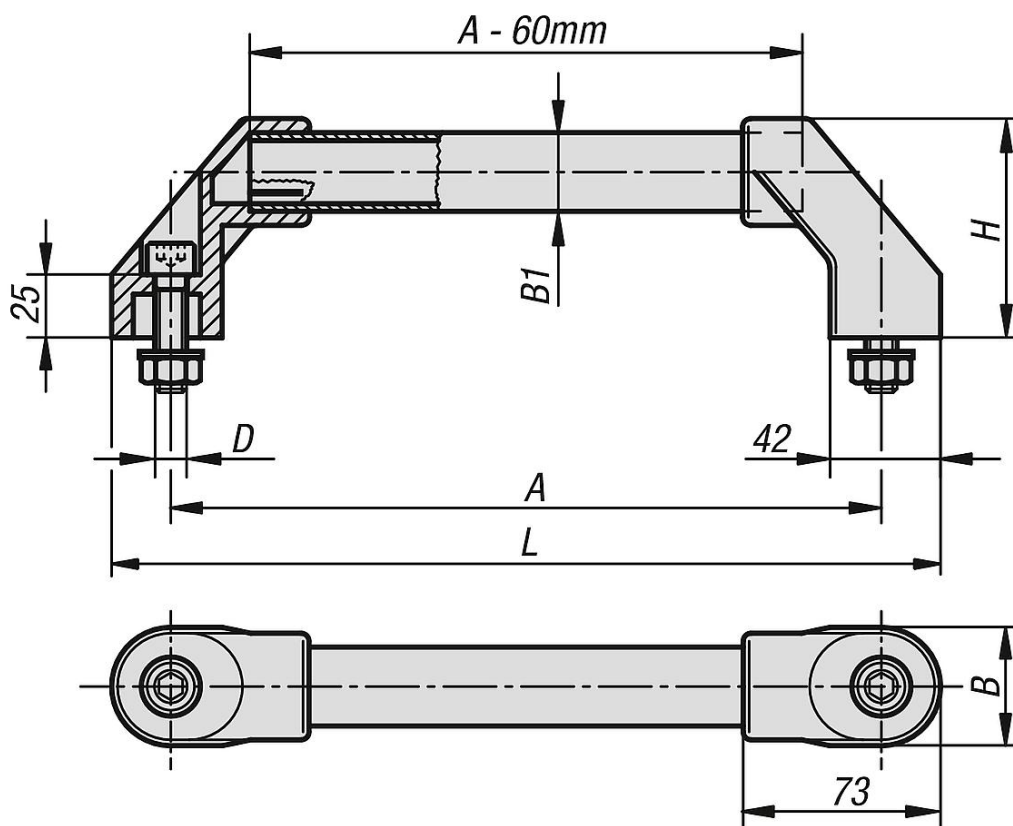
Os cantos de fixação do puxador tubular possuem 4 nervuras de fixação na área do alojamento do tubo. Ao pressionar o tubo de ligação para dentro, estes sofrem abrasão, encaixando exatamente na posição determinada.

Os parafusos de fixação pretos zincados, assim como porcas e arruelas adequadas, estão incluídos no fornecimento.

#### Montagem:

Pelo lado de manuseio.

### Desenhos



### Visão geral dos artigos

# Puxadores tubulares de alumínio ou aço inoxidável com cantos de fixação angulares de plástico e de corte oblíquo em ambos os lados

Visão geral dos artigos

## Puxadores tubulares

Código do artigo	Material do corpo básico	Superfície Corpo básico	A	B	B1	D	H	L	Capacidade de carga N
K0222.2501	alumínio	polido e anodizado	250	44	30X1,5	M10x45	80	294	1000
K0222.3001	alumínio	polido e anodizado	300	44	30X1,5	M10x45	80	344	1000
K0222.3501	alumínio	polido e anodizado	350	44	30X1,5	M10x45	80	394	1000
K0222.4001	alumínio	polido e anodizado	400	44	30X1,5	M10x45	80	444	1000
K0222.5001	alumínio	polido e anodizado	500	44	30X1,5	M10x45	80	544	1000
K0222.6001	alumínio	polido e anodizado	600	44	30X1,5	M10x45	80	644	1000
K0222.2502	alumínio	revestimento plástico serrilhado	250	44	30X1,5	M10x45	80	294	1000
K0222.3002	alumínio	revestimento plástico serrilhado	300	44	30X1,5	M10x45	80	344	1000
K0222.3502	alumínio	revestimento plástico serrilhado	350	44	30X1,5	M10x45	80	394	1000
K0222.4002	alumínio	revestimento plástico serrilhado	400	44	30X1,5	M10x45	80	444	1000
K0222.5002	alumínio	revestimento plástico serrilhado	500	44	30X1,5	M10x45	80	544	1000
K0222.6002	alumínio	revestimento plástico serrilhado	600	44	30X1,5	M10x45	80	644	1000
K0222.2503	aço inoxidável	-	250	44	30X1,5	M10x45	80	294	1000
K0222.3003	aço inoxidável	-	300	44	30X1,5	M10x45	80	344	1000
K0222.3503	aço inoxidável	-	350	44	30X1,5	M10x45	80	394	1000
K0222.4003	aço inoxidável	-	400	44	30X1,5	M10x45	80	444	1000
K0222.5003	aço inoxidável	-	500	44	30X1,5	M10x45	80	544	1000
K0222.6003	aço inoxidável	-	600	44	30X1,5	M10x45	80	644	1000