

Puxadores ovais de alumínio removíveis

Descrição do artigo/Imagens dos produtos



Descrição

Material:

Puxador industrial em alumínio oval EN AW-6060.

Pino de posicionamento em aço.

Arruela de encaixe em aço.

Versão:

Puxador na cor preta, revestido a pó.

Pino de posicionamento brunido.

Arruela de encaixe brunida.

Indicação:

Os puxadores são fixados na contrapeça através de um sistema de encaixe.

A desmontagem é efetuada em estado sem carga.

Aplicação:

Encaixe o puxador na abertura até que a alça encoste na arruela de encaixe.

O travamento sucede ao puxar paralelamente a alça para cima.

A alça pode suportar somente pressão vertical ascendente, portanto, deve-se puxá-la somente para cima.

Para soltar, execute os mesmos passos na ordem inversa.

Montagem:

Para a fixação da arruela de encaixe, é necessário realizar primeiramente trabalhos preparatórios na contrapeça.

Veja o desenho de indicação para montagem.

Indicação de desenho:

1) posição desbloqueada

2) posição bloqueada

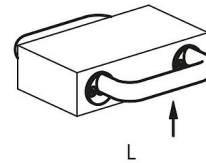
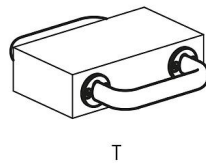
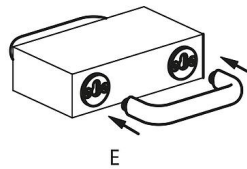
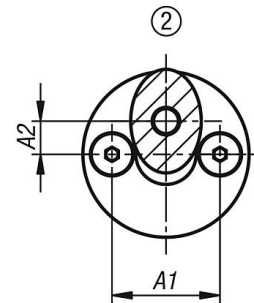
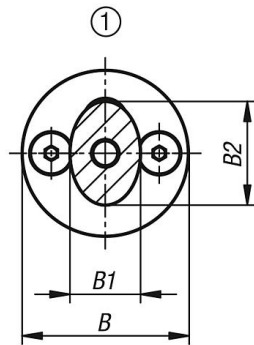
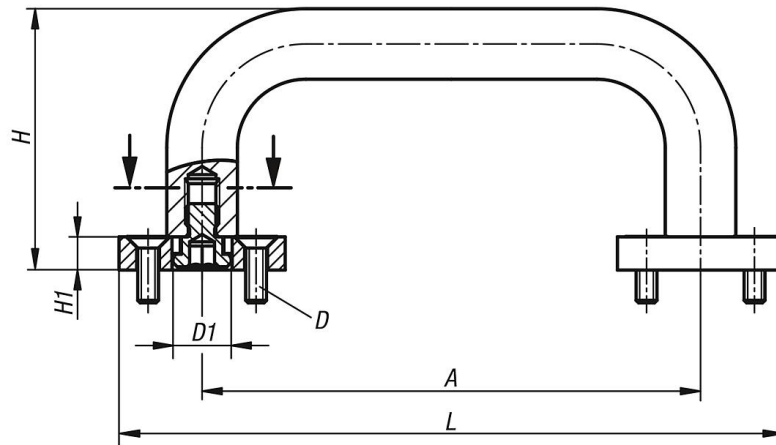
E = encaixar

T = travar

L = levantar

Puxadores ovais de alumínio removíveis

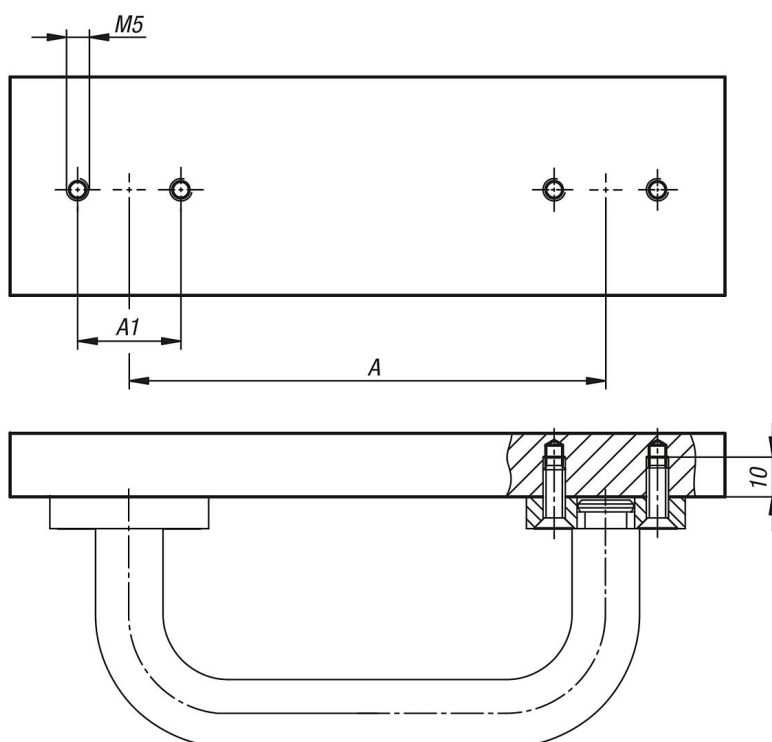
Desenhos



Puxadores ovais de alumínio removíveis

Desenhos

Indicação para montagem:



Visão geral dos artigos

Puxadores ovais removíveis

Código do artigo	A	A1	A2	B	B1	B2	D	D1	H	H1	L	Capacidade de carga N
K0204.10012001	100	24	7	35	13	21	M5x16	12	58	8	135	1000
K0204.11212001	112	24	7	35	13	21	M5x16	12	58	8	147	1000
K0204.11214001	112	26	8	40	15	25	M5x16	14	63	8	152	1000
K0204.12012001	120	24	7	35	13	21	M5x16	12	58	8	155	1000
K0204.12014001	120	26	8	40	17	25	M5x16	14	63	8	160	1000
K0204.12812001	128	24	7	35	13	21	M5x16	12	58	8	163	1000
K0204.12814001	128	26	8	40	17	25	M5x16	14	63	8	168	1000
K0204.16012001	160	24	7	35	13	21	M5x16	12	58	8	195	1000
K0204.16014001	160	26	8	40	17	25	M5x16	14	63	8	200	1000
K0204.18014001	180	26	8	40	17	25	M5x16	14	63	8	220	1000
K0204.19214001	192	26	8	40	17	25	M5x16	14	63	8	232	1000
K0204.35014001	350	26	8	40	17	25	M5x16	14	63	8	390	1000