

# Puxadores tubulares de alumínio com cantos de fixação angulares de plástico

Descrição do artigo/Imagens dos produtos



## Descrição

### Material:

Tubo de ligação de alumínio EN AW-6060.

Cantos de fixação em poliamida, reforçados com shot peening.

### Versão:

Tubo de ligação anodizado nas cores naturais ou com revestimento plástico recartilhado, preto.

### Indicação:

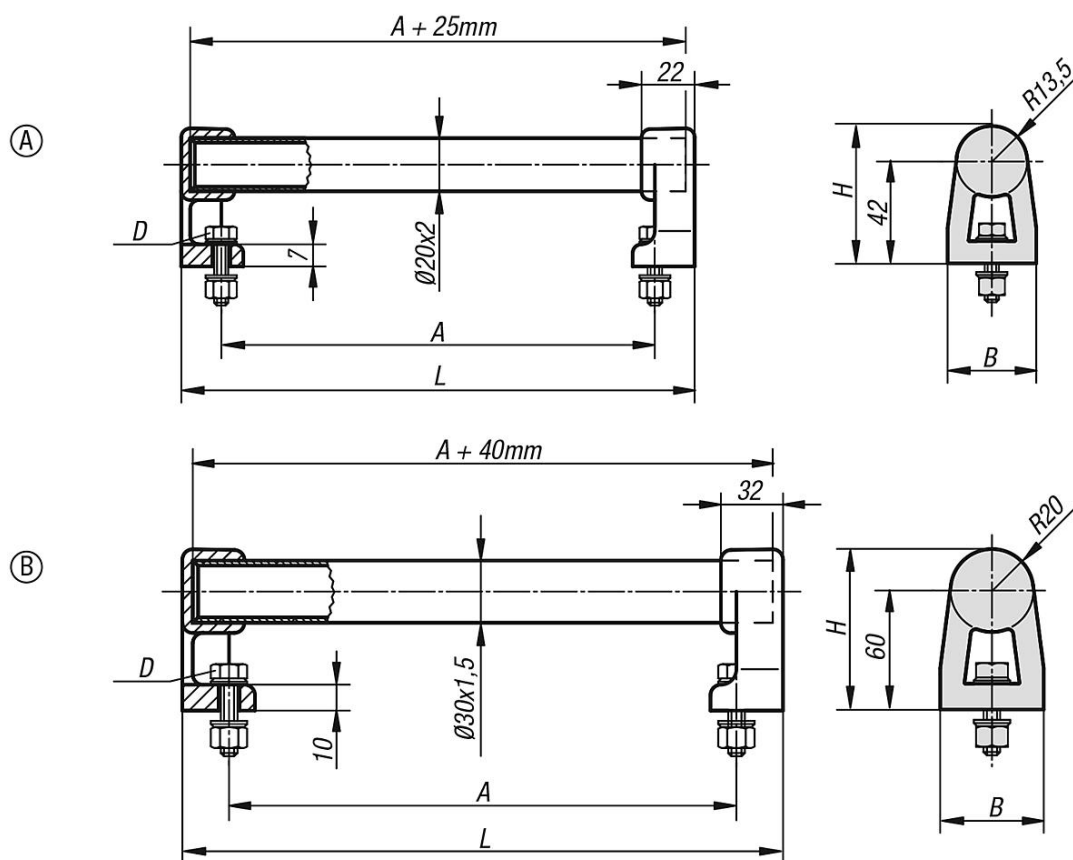
Os cantos de fixação do puxador tubular possuem 2 ou 4 perfis triangulares de PVC na área de alojamento do tubo. Ao pressionar o tubo de ligação para dentro, eles sofrem abrasão, encaixando exatamente na posição determinada.

Os parafusos de fixação pretos zincados, assim como porcas e arruelas adequadas, estão incluídos no fornecimento.

### Montagem:

Pelo lado de manuseio.

## Desenhos



## Visão geral dos artigos

### Puxadores tubulares

# Puxadores tubulares de alumínio com cantos de fixação angulares de plástico

Visão geral dos artigos

Código do artigo	Cor do corpo básico	Forma	A	B	D	H	L	Capacidade de carga N
K0223.150203	natural	A	150	32	M5x20	55,5	184	1000
K0223.200203	natural	A	200	32	M5x20	55,5	234	1000
K0223.300203	natural	A	300	32	M5x20	55,5	334	1000
K0223.400203	natural	A	400	32	M5x20	55,5	434	1000
K0223.500203	natural	A	500	32	M5x20	55,5	534	1000
K0223.150202	preto	A	150	32	M5x20	55,5	184	1000
K0223.200202	preto	A	200	32	M5x20	55,5	234	1000
K0223.300202	preto	A	300	32	M5x20	55,5	334	1000
K0223.400202	preto	A	400	32	M5x20	55,5	434	1000
K0223.500202	preto	A	500	32	M5x20	55,5	534	1000
K0223.150303	natural	B	150	48	M8x25	80	200	1000
K0223.200303	natural	B	200	48	M8x25	80	250	1000
K0223.300303	natural	B	300	48	M8x25	80	350	1000
K0223.400303	natural	B	400	48	M8x25	80	450	1000
K0223.500303	natural	B	500	48	M8x25	80	550	1000
K0223.150302	preto	B	150	48	M8x25	80	200	1000
K0223.200302	preto	B	200	48	M8x25	80	250	1000
K0223.300302	preto	B	300	48	M8x25	80	350	1000
K0223.400302	preto	B	400	48	M8x25	80	450	1000
K0223.500302	preto	B	500	48	M8x25	80	550	1000