

Perfis puxadores de alumínio recartilhados

Descrição do artigo/Imagens dos produtos



Descrição

Material:

Perfil de alumínio EN AW-6060.

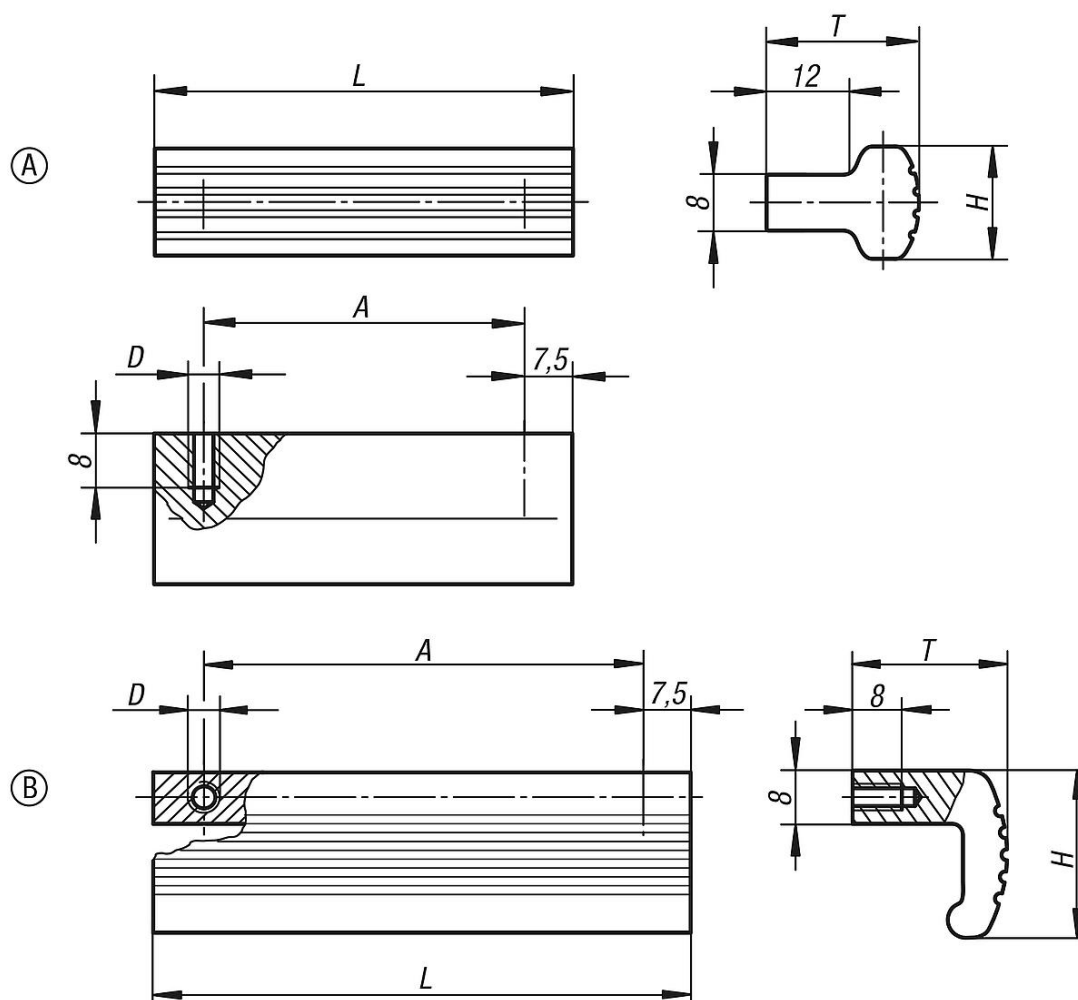
Versão:

Perfil de alumínio com vibroacabamento, fosco e em cores naturais ou preto anodizado.

Sob consulta:

Outros comprimentos conforme desejado.

Desenhos



Visão geral dos artigos

Perfis puxadores

Perfis puxadores de alumínio recartilhados

Visão geral dos artigos

Código do artigo	Cor do corpo básico	Forma	A	D	H	L	T	Capacidade de carga N
K0232.10301	anodizado natural	A	30	M4	16	45	22	200
K0232.10302	anodizado preto	A	30	M4	16	45	22	200
K0232.10451	anodizado natural	A	45	M4	16	60	22	200
K0232.10452	anodizado preto	A	45	M4	16	60	22	200
K0232.10701	anodizado natural	A	70	M4	16	85	22	200
K0232.10702	anodizado preto	A	70	M4	16	85	22	200
K0232.10901	anodizado natural	A	90	M4	16	105	22	200
K0232.10902	anodizado preto	A	90	M4	16	105	22	200
K0232.11051	anodizado natural	A	105	M4	16	120	22	200
K0232.11052	anodizado preto	A	105	M4	16	120	22	200
K0232.11201	anodizado natural	A	120	M4	16	135	22	200
K0232.11202	anodizado preto	A	120	M4	16	135	22	200
K0232.20301	anodizado natural	B	30	M4	26	45	25	200
K0232.20302	anodizado preto	B	30	M4	26	45	25	200
K0232.20451	anodizado natural	B	45	M4	26	60	25	200
K0232.20452	anodizado preto	B	45	M4	26	60	25	200
K0232.20701	anodizado natural	B	70	M4	26	85	25	200
K0232.20702	anodizado preto	B	70	M4	26	85	25	200
K0232.20901	anodizado natural	B	90	M4	26	105	25	200
K0232.20902	anodizado preto	B	90	M4	26	105	25	200
K0232.21051	anodizado natural	B	105	M4	26	120	25	200
K0232.21052	anodizado preto	B	105	M4	26	120	25	200
K0232.21201	anodizado natural	B	120	M4	26	135	25	200
K0232.21202	anodizado preto	B	120	M4	26	135	25	200