

Perfis puxadores de alumínio recartilhados com capas de acabamento

Descrição do artigo/Imagens dos produtos



Descrição

Material:

Perfil de alumínio EN AW-6060.

Capa de acabamento em termoplástico preto.

Versão:

Perfil de alumínio, anodizado, fosco semibrilhante.

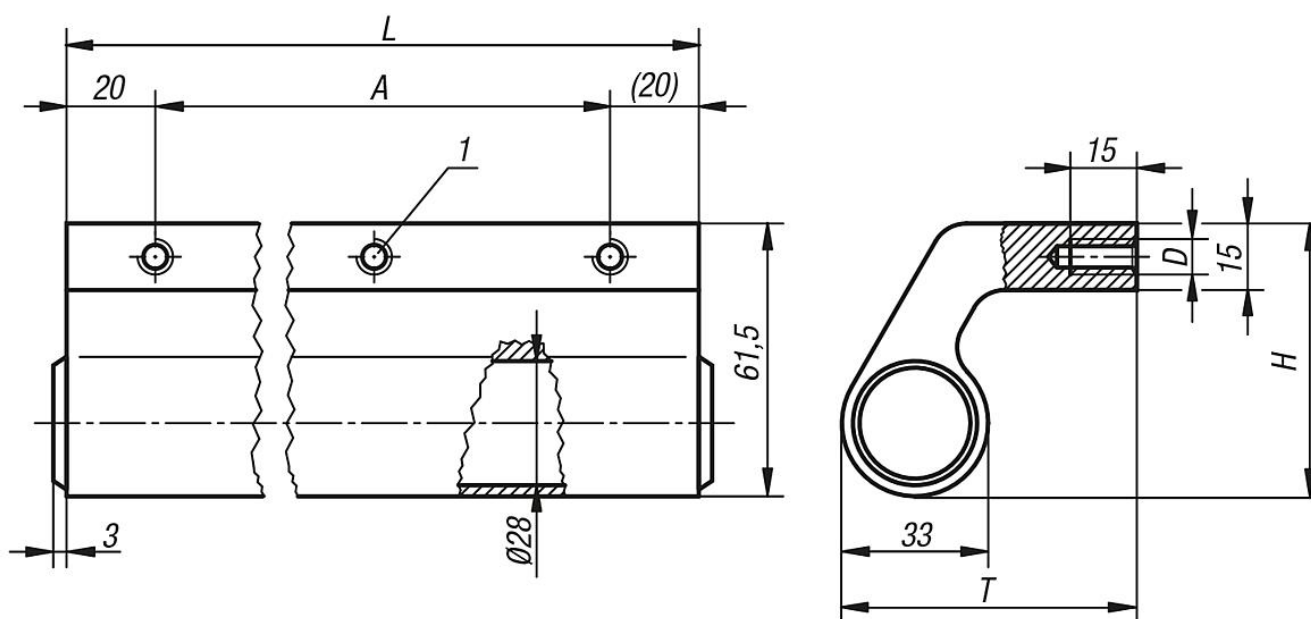
Indicação:

Os perfis puxadores são utilizados em diversas aplicações, como por exemplo, em portas corredeças e equipamentos técnicos. Além disto, servem adicionalmente como protetores de cantos/quinas.

Indicação de desenho:

1) Furo roscado central apenas em $L \geq 400$ mm

Desenhos



Visão geral dos artigos

Perfis puxadores

Código do artigo	Cor do corpo básico	A	D	H	L	T	Capacidade de carga N
K0130.1501	anodizado natural	110	M8	61,5	150	66,5	1000
K0130.2001	anodizado natural	160	M8	61,5	200	66,5	1000
K0130.2501	anodizado natural	210	M8	61,5	250	66,5	1000
K0130.3001	anodizado natural	260	M8	61,5	300	66,5	1000
K0130.3501	anodizado natural	310	M8	61,5	350	66,5	1000
K0130.4001	anodizado natural	360	M8	61,5	400	66,5	1000
K0130.1502	anodizado preto	110	M8	61,5	150	66,5	1000
K0130.2002	anodizado preto	160	M8	61,5	200	66,5	1000
K0130.2502	anodizado preto	210	M8	61,5	250	66,5	1000

Perfis puxadores de alumínio recartilhados com capas de acabamento

Visão geral dos artigos

Código do artigo	Cor do corpo básico	A	D	H	L	T	Capacidade de carga N
K0130.3002	anodizado preto	260	M8	61,5	300	66,5	1000
K0130.3502	anodizado preto	310	M8	61,5	350	66,5	1000
K0130.4002	anodizado preto	360	M8	61,5	400	66,5	1000
K0130.5002	anodizado preto	460	M8	61,5	500	66,5	1000
K0130.6002	anodizado preto	560	M8	61,5	600	66,5	1000