

Perfis puxadores de alumínio

Descrição do artigo/Imagens dos produtos



Descrição

Material:

Perfil de alumínio EN AW-6060.

Versão:

Perfil de alumínio, anodizado, fosco semibrilhante.

Indicação:

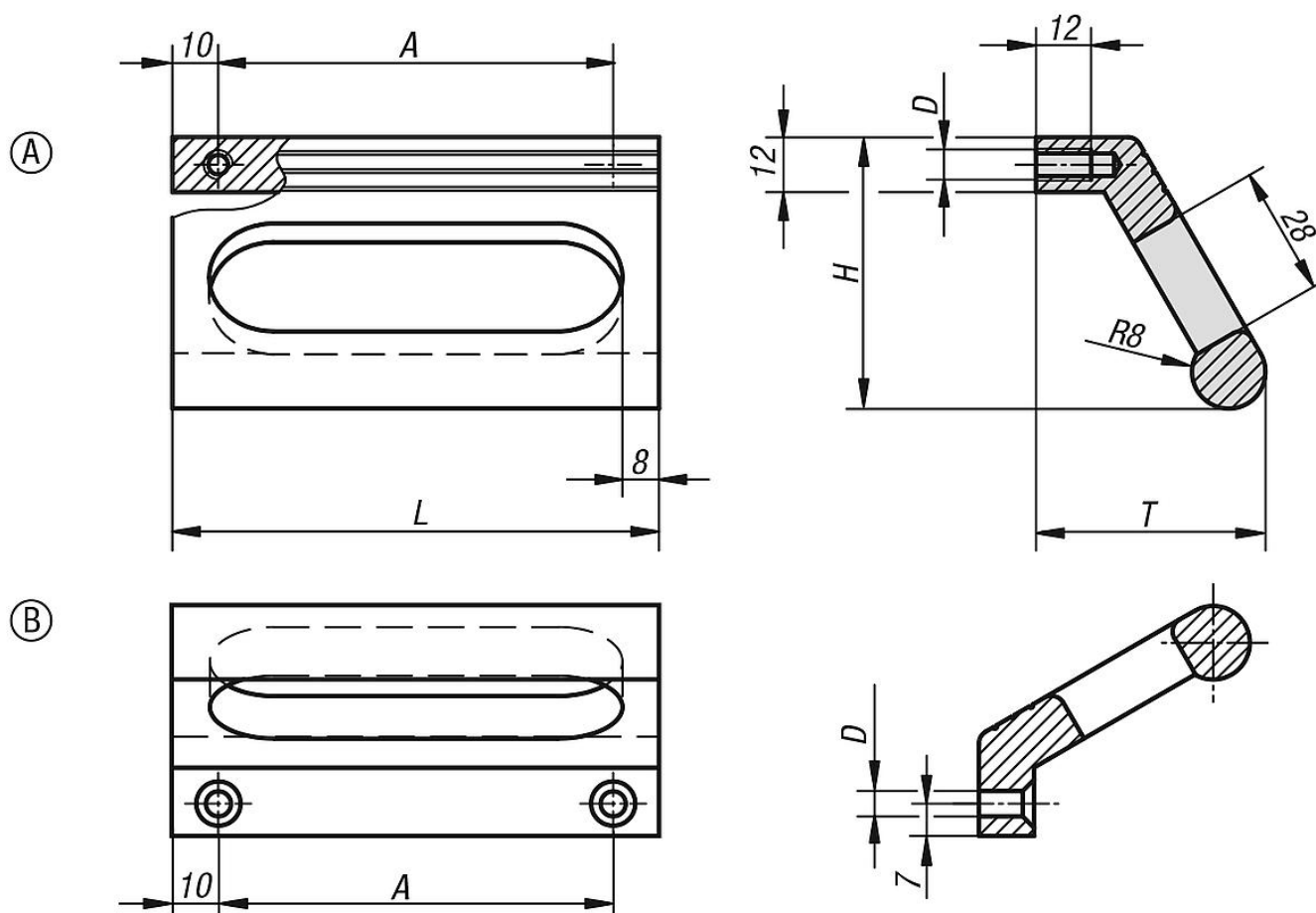
Os perfis puxadores se encontram disponíveis na versão com rosca fêmea M6 ou com furo passante para parafusos M5, para a devida montagem lateral.

Montagem:

Forma A pela parte traseira.

Forma B pelo lado de manuseio.

Desenhos



Visão geral dos artigos

Perfis puxadores

Perfis puxadores de alumínio

Visão geral dos artigos

Código do artigo	Forma	Cor do corpo básico	A	D	H	L	T	Capacidade de carga N
K0234.086061	A	anodizado preto	86	M6	59	106	50	500
K0234.100061	A	anodizado preto	100	M6	59	120	50	500
K0234.120061	A	anodizado preto	120	M6	59	140	50	500
K0234.086063	A	anodizado natural	86	M6	59	106	50	500
K0234.100063	A	anodizado natural	100	M6	59	120	50	500
K0234.120063	A	anodizado natural	120	M6	59	140	50	500
K0234.086051	B	anodizado preto	86	5,5	59	106	50	500
K0234.100051	B	anodizado preto	100	5,5	59	120	50	500
K0234.120051	B	anodizado preto	120	5,5	59	140	50	500
K0234.086053	B	anodizado natural	86	5,5	59	106	50	500
K0234.100053	B	anodizado natural	100	5,5	59	120	50	500
K0234.120053	B	anodizado natural	120	5,5	59	140	50	500