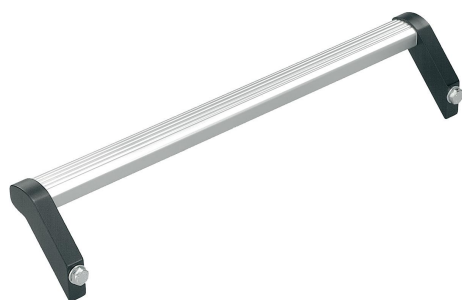


# Puxadores tubulares de alumínio com cantos de fixação angulares de alumínio inclinados, forma C

Descrição do artigo/Imagens dos produtos



## Descrição

### Material:

Cantos de fixação do puxador tubular e barra do puxador em perfil de alumínio EN AW-6060. Pinos de fixação em aço inoxidável.

### Versão:

Os puxadores tubulares são caracterizados pela sua estrutura maciça e alta capacidade de suporte de carga.

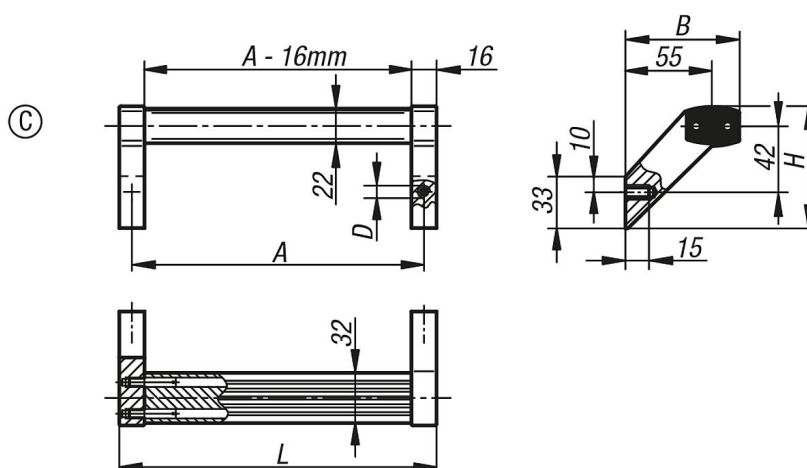
Parafusos sextavados M8x16, DIN 933 galvanizados e arruelas DIN EN ISO 7089 galvanizadas estão incluídos no fornecimento.

### Indicação:

Cantos de fixação do puxador tubular tratados com shot peening, semi-brilhantes em preto anodizados.

Barra do puxador escovada e em cores naturais anodizada, preto anodizado ou em cores titânio revestida a pó.

## Desenhos



## Visão geral dos artigos

| Código do artigo | Forma | Cor do corpo básico           | A   | B    | D  | H    | L   | Capacidade de carga N |
|------------------|-------|-------------------------------|-----|------|----|------|-----|-----------------------|
| K0131.2000831    | C     | anodizado preto               | 200 | 72,5 | M8 | 77,5 | 216 | 1000                  |
| K0131.2000832    | C     | cores titânio revestidas a pó | 200 | 72,5 | M8 | 77,5 | 216 | 1000                  |
| K0131.2000833    | C     | anodizado natural             | 200 | 72,5 | M8 | 77,5 | 216 | 1000                  |
| K0131.3000831    | C     | anodizado preto               | 300 | 72,5 | M8 | 77,5 | 316 | 1000                  |
| K0131.3000832    | C     | cores titânio revestidas a pó | 300 | 72,5 | M8 | 77,5 | 316 | 1000                  |
| K0131.3000833    | C     | anodizado natural             | 300 | 72,5 | M8 | 77,5 | 316 | 1000                  |
| K0131.4000831    | C     | anodizado preto               | 400 | 72,5 | M8 | 77,5 | 416 | 1000                  |
| K0131.4000832    | C     | cores titânio revestidas a pó | 400 | 72,5 | M8 | 77,5 | 416 | 1000                  |
| K0131.4000833    | C     | anodizado natural             | 400 | 72,5 | M8 | 77,5 | 416 | 1000                  |
| K0131.5000831    | C     | anodizado preto               | 500 | 72,5 | M8 | 77,5 | 516 | 1000                  |
| K0131.5000832    | C     | cores titânio revestidas a pó | 500 | 72,5 | M8 | 77,5 | 516 | 1000                  |
| K0131.5000833    | C     | anodizado natural             | 500 | 72,5 | M8 | 77,5 | 516 | 1000                  |

# **Puxadores tubulares de alumínio com cantos de fixação angulares de alumínio inclinados, forma C**

Visão geral dos artigos

---