

## Puxadores de plástico unilaterais aparafusáveis

Descrição do artigo/Imagens dos produtos



### Descrição

#### Material:

Termoplástico reforçado com shot peening.  
Material de fixação 1.4301.

#### Versão:

preto fosco com estrutura fina.

#### Indicação:

Estes puxadores industriais são utilizados para fixação unilateral. Além disso, eles possuem formato estável e suportam grandes quantidades de carga. Parafusos de fixação, porcas e arruelas, assim como uma chapa de fixação para proteção adicional contra torção estão incluídos no fornecimento.

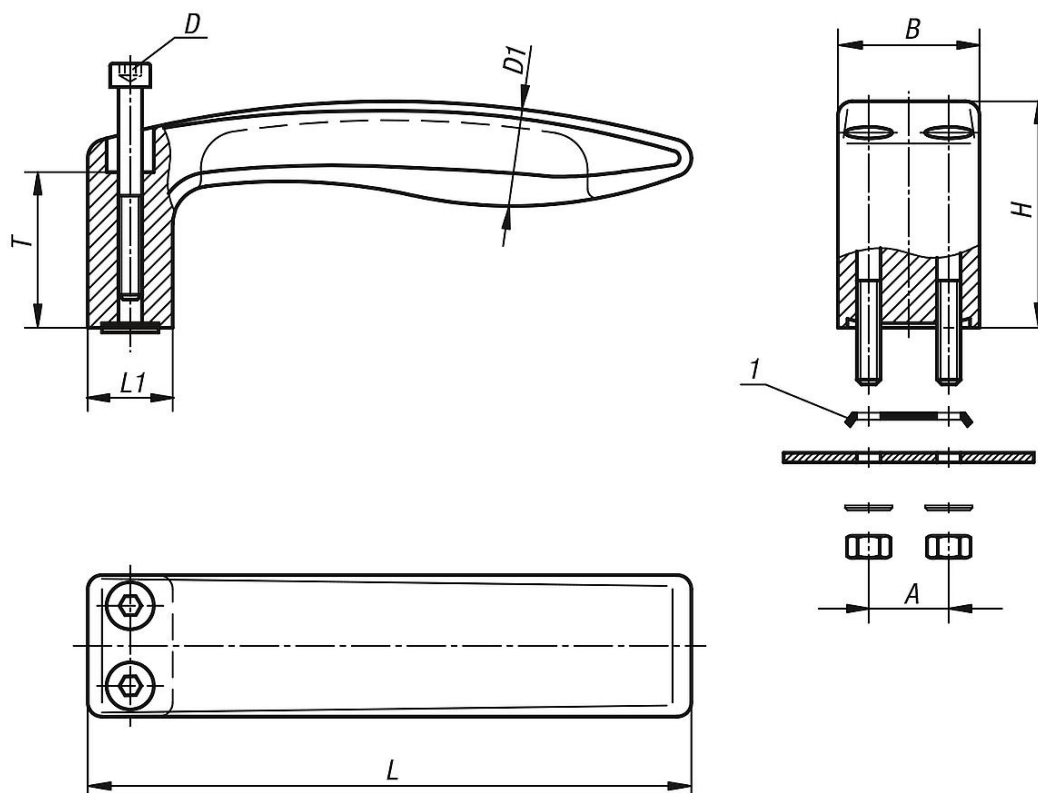
#### Montagem:

Pelo lado de manuseio.

#### Indicação de desenho:

1) Chapa de fixação

### Desenhos



### Visão geral dos artigos

#### Puxadores unilaterais aparafusáveis

## Puxadores de plástico unilaterais aparafusáveis

### Visão geral dos artigos

Código do artigo	A	B	D	D1	H	L	L1	T	Capacidade de carga N
K0237.12805	17	30	M5x45	20	48	128	18	33	800
K0237.15606	20	36	M6x55	24	58	156	22	40	1000