

Conchas embutidas de alumínio

Descrição do artigo/Imagens dos produtos

19"



Descrição

Material:

Concha embutida em perfil de alumínio.

Tampas de acabamento em poliamida.

Forma A fixação através de perfil de borracha.

Forma B fixação através de 2 parafusos de cabeça escareada, aço.

Versão:

Concha embutida tratada com shot peening, acetinada e anodizada na cor preta ou em cores naturais. Perfil de borracha preto. Parafusos de fixação zincados.

Indicação:

As conchas embutidas da forma A podem ser utilizadas em chapas com espessuras de 1 até 2,5 mm, sem fixação de parafusos. Os 2 perfis de borracha retraídos garantem a segurança absoluta da montagem.

As conchas embutidas da forma B podem ser fixadas alternativamente pelo lado externo com 2 parafusos de cabeça escareada.

Duas ranhuras cruzadas em 90° para parafusos M4 possibilitam uma conexão à terra e podem servir adicionalmente como auxílio de montagem para peças adicionais.

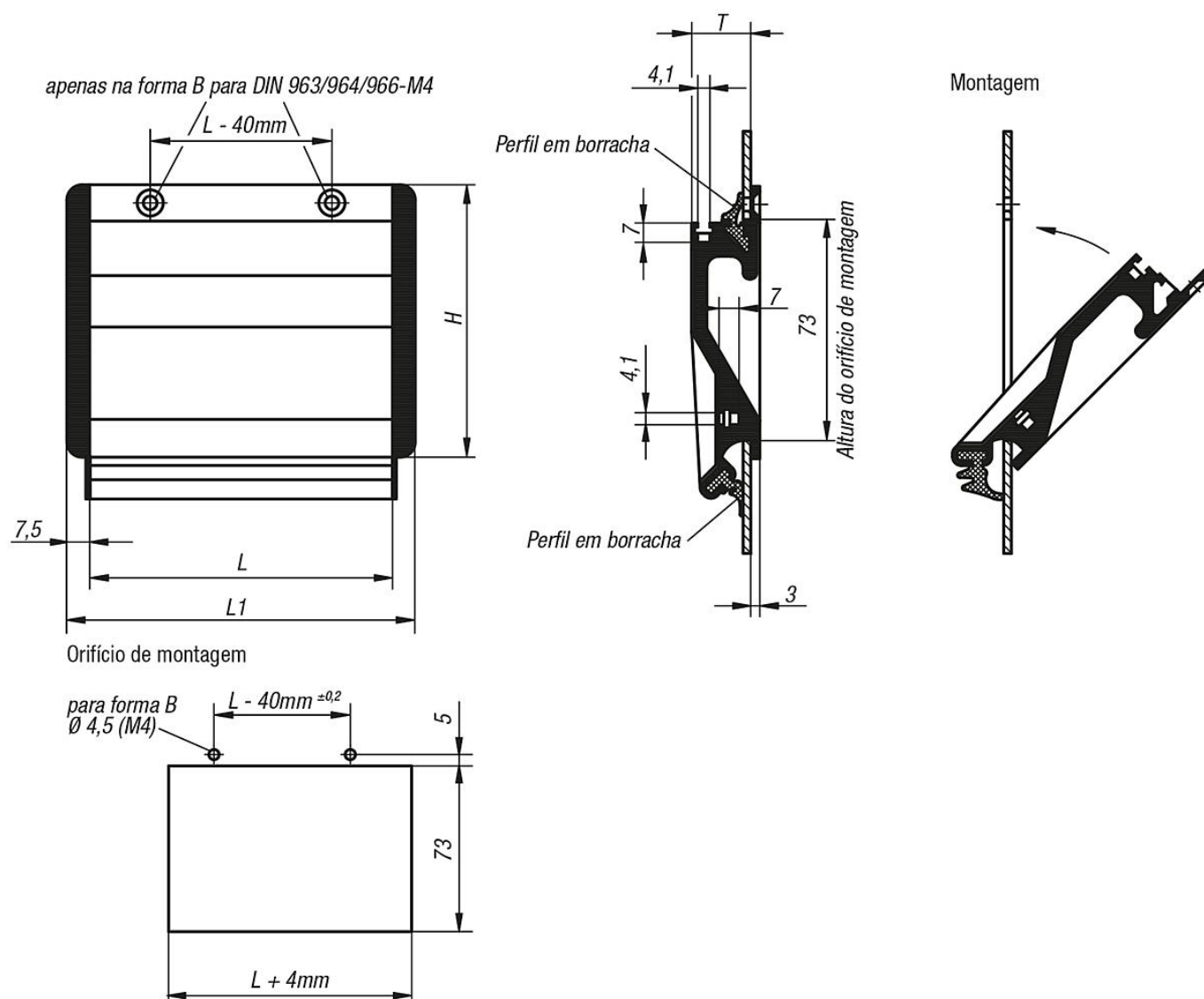
Montagem:

Após a introdução do perfil de borracha inferior, ambas as abas laterais devem ser pressionadas sobre a concha. Em seguida, encaixe a concha inclinada em 45° sobre a extremidade inferior do furo de montagem e segure-a contra a parede do compartimento.

Dependendo da versão, pressione o 2º perfil de borracha para dentro da ranhura superior ou efetue a fixação por meio de 2 parafusos de cabeça escareada.

Conchas embutidas de alumínio

Desenhos



Visão geral dos artigos

Conchas embutidas

Código do artigo	Cor do corpo básico	Forma	Versão 2	H	L	L1	T	Orifício de montagem	Capacidade de carga N
K0238.10011	preto	A	encaixável	90	100	115	19,5	104 x 73	500
K0238.10013	natural	A	encaixável	90	100	115	19,5	104 x 73	500
K0238.11811	preto	A	encaixável	90	118	133	19,5	122 x 73	500
K0238.11813	natural	A	encaixável	90	118	133	19,5	122 x 73	500
K0238.16711	preto	A	encaixável	90	167	182	19,5	171 x 73	500
K0238.16713	natural	A	encaixável	90	167	182	19,5	171 x 73	500
K0238.10021	preto	B	aparafusável	90	100	115	19,5	104 x 73	500
K0238.10023	natural	B	aparafusável	90	100	115	19,5	104 x 73	500
K0238.11821	preto	B	aparafusável	90	118	133	19,5	122 x 73	500
K0238.11823	natural	B	aparafusável	90	118	133	19,5	122 x 73	500
K0238.16721	preto	B	aparafusável	90	167	182	19,5	171 x 73	500
K0238.16723	natural	B	aparafusável	90	167	182	19,5	171 x 73	500

