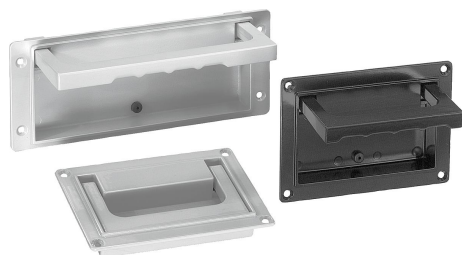


Conchas embutidas retráteis em alumínio

Descrição do artigo/Imagens dos produtos

19"



Descrição

Material:

Alumínio fundido sob pressão.

Versão:

Concha e alça em preto ou cinza claro, revestidas a pó, semifosco.

Indicação:

Devido ao seu design moderno, estas conchas podem ser utilizadas em qualquer aplicação, que requeira alças firmes e de design sofisticado.

As alças retráteis da forma A possuem um engate nas posições de descanso e de trabalho.

Após o acionamento, as alças retráteis da forma B retornam automaticamente para sua posição de repouso.

Montagem:

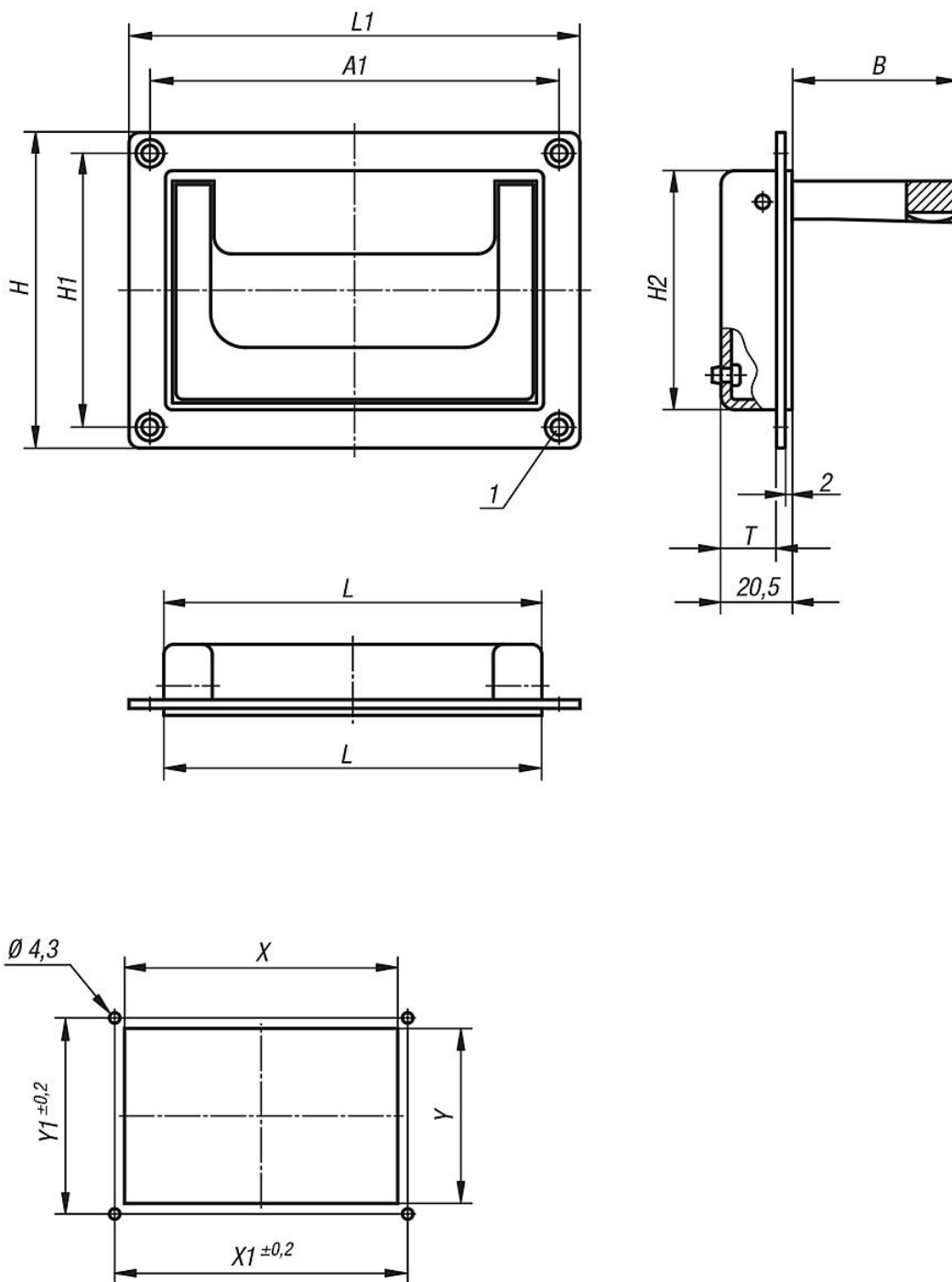
As conchas embutidas com alças retráteis podem ser montadas no mesmo corte do compartimento, tanto na parte dianteira como na parte traseira da parede do compartimento.

Indicação de desenho:

1) para parafuso de cabeça escareada M4

Conchas embutidas retráteis em alumínio

Desenhos



Visão geral dos artigos

Conchas embutidas com alças retráteis

Código do artigo	Forma	Cor do corpo básico	A1	B	H	H1	H2	L	L1	T	X	X1	Y	Y1	Capacidade de carga N
K0240.07911811	A	preto	118	48	91	79	69	109	130	16	110	118	70,5	79	500
K0240.05018411	A	preto	184	51	80	50	72	170	200	16	171	184	73	50	500
K0240.07911812	A	cinza RAL 7035	118	48	91	79	69	109	130	16	110	118	70,5	79	500
K0240.05018412	A	cinza RAL 7035	184	51	80	50	72	170	200	16	171	184	73	50	500

Conchas embutidas retráteis em alumínio

Visão geral dos artigos

Código do artigo	Forma	Cor do corpo básico	A1	B	H	H1	H2	L	L1	T	X	X1	Y	Y1	Capacidade de carga N
K0240.07911821	B	preto	118	48	91	79	69	109	130	16	110	118	70,5	79	500
K0240.05018421	B	preto	184	51	80	50	72	170	200	16	171	184	73	50	500
K0240.07911822	B	cinza RAL 7035	118	48	91	79	69	109	130	16	110	118	70,5	79	500
K0240.05018422	B	cinza RAL 7035	184	51	80	50	72	170	200	16	171	184	73	50	500