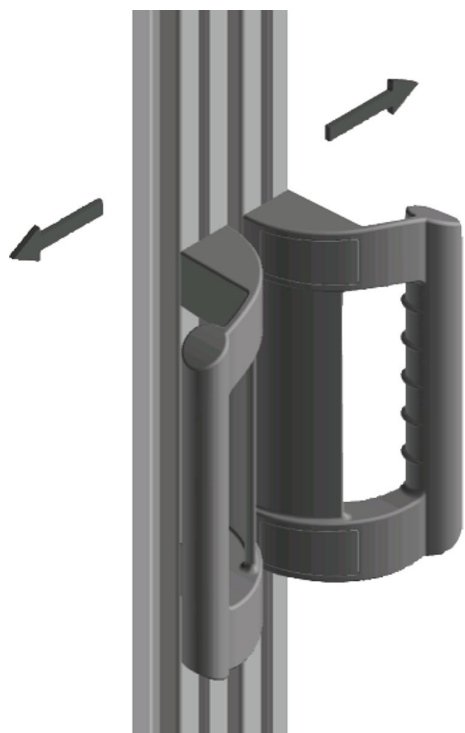


Puxadores de plástico com cantos angulares inclinados

Descrição do artigo/Imagens dos produtos



Descrição

Material:

Termoplástico PA reforçado com shot peening.

Versão:

preto.

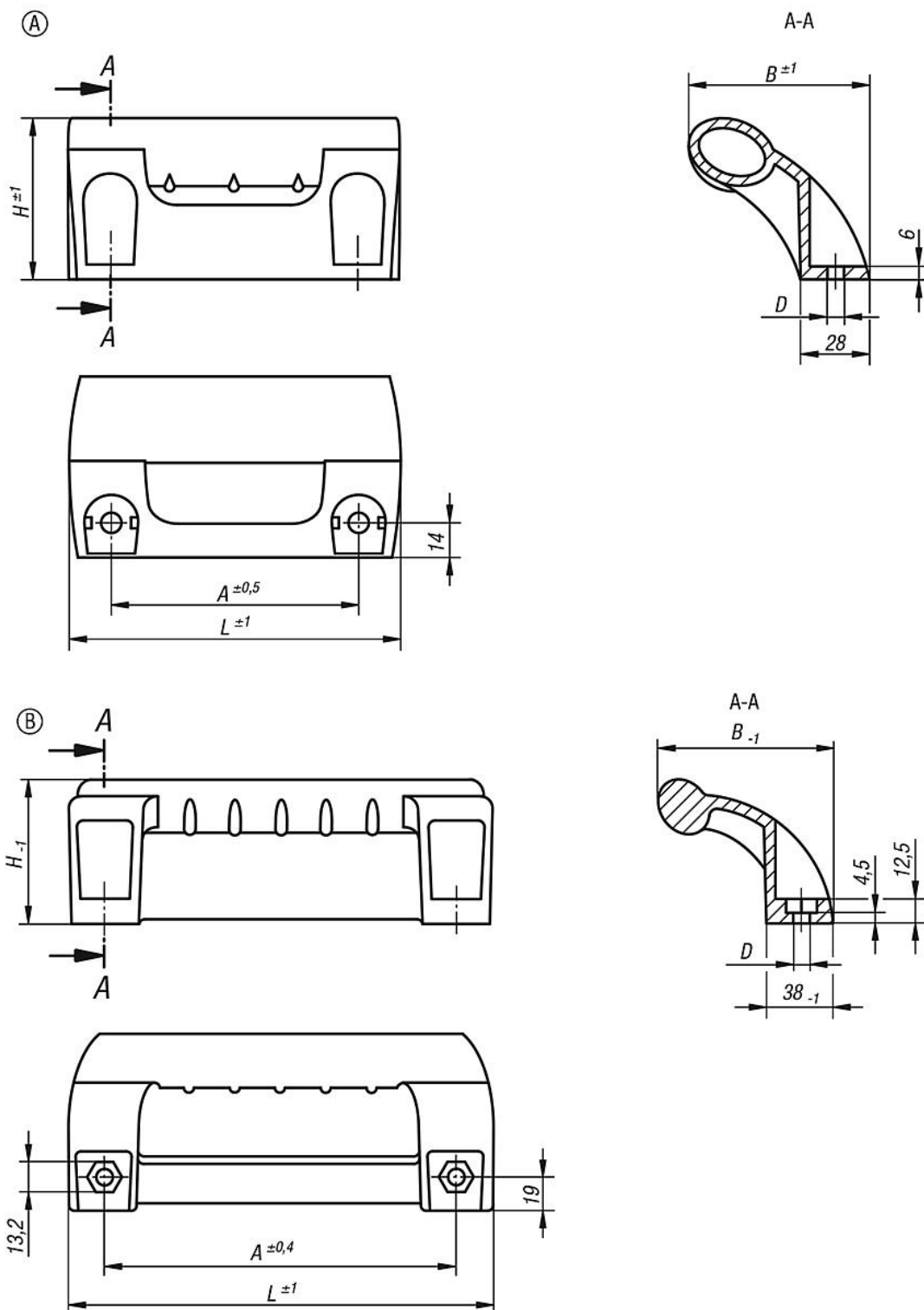
Indicação:

Puxadores industriais com cantos angulares, alça de formato ergonômico com proteção para os dedos. Adequados para a montagem em portas, tampas e perfis de alumínio. Ideal para portas de duas folhas. Fixação com parafusos sextavados ou cilíndricos M8.

As capas de cobertura não estão incluídas no fornecimento.

Puxadores de plástico com cantos angulares inclinados

Desenhos



Visão geral dos artigos

Puxadores com cantos angulares

Código do artigo	Forma	A	B	D	H	L	Capacidade de carga N	Código do artigo Tampas de cobertura
K0244.100081	A	100	73	8,5	65	134	1000	K0244.1

Puxadores de plástico com cantos angulares inclinados

Visão geral dos artigos

Código do artigo	Forma	A	B	D	H	L	Capacidade de carga N	Código do artigo Tampas de cobertura
K0244.198081	B	198	100	8,8	80	236	1000	K0244.3