

## Manípulos em estrela semelhantes à norma DIN 6336, peças de aço em aço inoxidável, forma K com bucha roscada

Descrição do artigo/Imagens dos produtos



### Descrição

#### Material:

Duroplástico fenólico PF 31, preto.

Bucha ou pino roscado em aço inoxidável 1.4301.

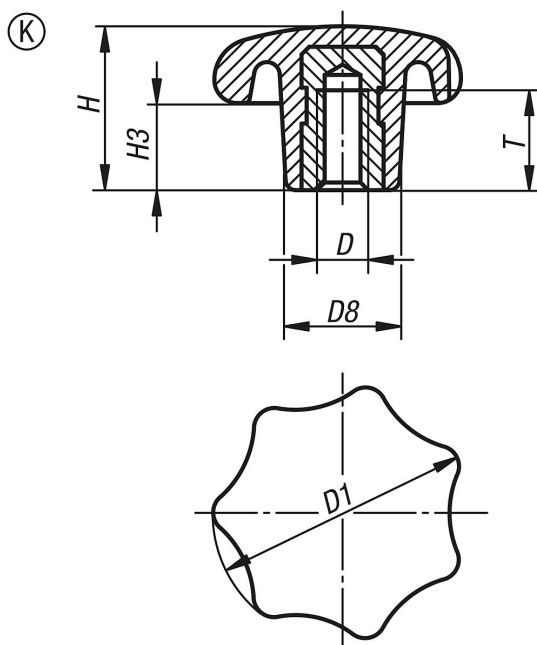
#### Versão:

peça altamente polida.

#### Sob consulta:

Cores adicionais.

### Desenhos



### Visão geral dos artigos

Código do artigo	Forma	D	D1	D8	H	H3	T
K1016.22505	K	M5	25	12	16	8	7,5
K1016.23206	K	M6	32	14	20	10	12
K1016.24008	K	M8	40	18	25	13	14
K1016.25010	K	M10	50	22	32	17	18
K1016.26312	K	M12	63	26	40	21	22
K1016.28016	K	M16	80	35	50	25	24