

Manípulos bola

Descrição do artigo/Imagens dos produtos



Descrição

Material:

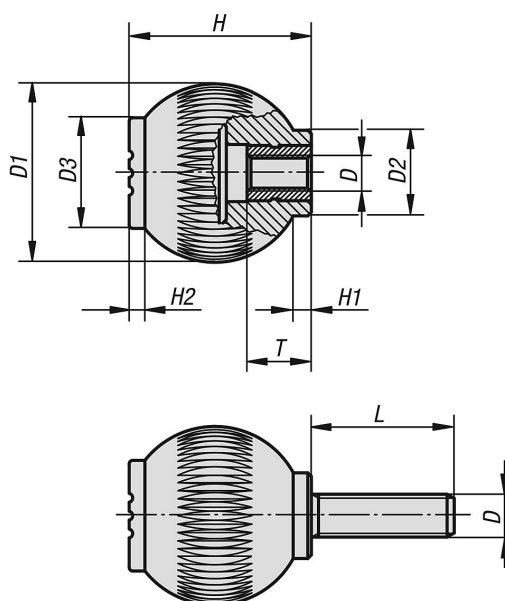
Termoplástico, grafite escuro.

Bucha ou pino roscado em aço 5.8 ou aço inoxidável 1.4305.

Versão:

Aço passivado azul ou aço inoxidável com superfície sem tratamento.

Desenhos



Visão geral dos artigos

Manípulos bola

Código do artigo	Tipo de rosca	Material dos componentes	Cor Tampa	D	D1	D2	D3	H	H1	H2	L	T
K0253.106	rosca fêmea	aço	grafite RAL 7021	M6	25	12	17	25	3	2	-	10
K0253.1061	rosca fêmea	aço	laranja RAL 2004	M6	25	12	17	25	3	2	-	10
K0253.1062	rosca fêmea	aço	verde segurança RAL6032	M6	25	12	17	25	3	2	-	10
K0253.1063	rosca fêmea	aço	azul RAL5017	M6	25	12	17	25	3	2	-	10
K0253.1065	rosca fêmea	aço	cinza RAL 7035	M6	25	12	17	25	3	2	-	10
K0253.1066	rosca fêmea	aço	vermelho RAL 3020	M6	25	12	17	25	3	2	-	10
K0253.1067	rosca fêmea	aço	amarelo RAL 1021	M6	25	12	17	25	3	2	-	10

Manípulos bola

Visão geral dos artigos

Código do artigo	Tipo de rosca	Material dos componentes	Cor Tampa	D	D1	D2	D3	H	H1	H2	L	T
K0253.208	rosca fêmea	aço	grafite RAL 7021	M8	32	15,5	19	33	3,5	2,6	-	14
K0253.2081	rosca fêmea	aço	laranja RAL 2004	M8	32	15,5	19	33	3,5	2,6	-	14
K0253.2082	rosca fêmea	aço	verde segurança RAL6032	M8	32	15,5	19	33	3,5	2,6	-	14
K0253.2083	rosca fêmea	aço	azul RAL5017	M8	32	15,5	19	33	3,5	2,6	-	14
K0253.2085	rosca fêmea	aço	cinza RAL 7035	M8	32	15,5	19	33	3,5	2,6	-	14
K0253.2086	rosca fêmea	aço	vermelho RAL 3020	M8	32	15,5	19	33	3,5	2,6	-	14
K0253.2087	rosca fêmea	aço	amarelo RAL 1021	M8	32	15,5	19	33	3,5	2,6	-	14
K0253.310	rosca fêmea	aço	grafite RAL 7021	M10	40	19	23	41	4	3	-	14
K0253.3101	rosca fêmea	aço	laranja RAL 2004	M10	40	19	23	41	4	3	-	14
K0253.3102	rosca fêmea	aço	verde segurança RAL6032	M10	40	19	23	41	4	3	-	14
K0253.3103	rosca fêmea	aço	azul RAL5017	M10	40	19	23	41	4	3	-	14
K0253.3105	rosca fêmea	aço	cinza RAL 7035	M10	40	19	23	41	4	3	-	14
K0253.3106	rosca fêmea	aço	vermelho RAL 3020	M10	40	19	23	41	4	3	-	14
K0253.3107	rosca fêmea	aço	amarelo RAL 1021	M10	40	19	23	41	4	3	-	14
K0253.410	rosca fêmea	aço	grafite RAL 7021	M10	50	24	31	51	5,5	4,5	-	14
K0253.4101	rosca fêmea	aço	laranja RAL 2004	M10	50	24	31	51	5,5	4,5	-	14
K0253.4102	rosca fêmea	aço	verde segurança RAL6032	M10	50	24	31	51	5,5	4,5	-	14
K0253.4103	rosca fêmea	aço	azul RAL5017	M10	50	24	31	51	5,5	4,5	-	14
K0253.4105	rosca fêmea	aço	cinza RAL 7035	M10	50	24	31	51	5,5	4,5	-	14
K0253.4106	rosca fêmea	aço	vermelho RAL 3020	M10	50	24	31	51	5,5	4,5	-	14
K0253.4107	rosca fêmea	aço	amarelo RAL 1021	M10	50	24	31	51	5,5	4,5	-	14
K0253.412	rosca fêmea	aço	grafite RAL 7021	M12	50	24	31	51	5,5	4,5	-	18
K0253.4121	rosca fêmea	aço	laranja RAL 2004	M12	50	24	31	51	5,5	4,5	-	18
K0253.4122	rosca fêmea	aço	verde segurança RAL6032	M12	50	24	31	51	5,5	4,5	-	18
K0253.4123	rosca fêmea	aço	azul RAL5017	M12	50	24	31	51	5,5	4,5	-	18
K0253.4125	rosca fêmea	aço	cinza RAL 7035	M12	50	24	31	51	5,5	4,5	-	18
K0253.4126	rosca fêmea	aço	vermelho RAL 3020	M12	50	24	31	51	5,5	4,5	-	18
K0253.4127	rosca fêmea	aço	amarelo RAL 1021	M12	50	24	31	51	5,5	4,5	-	18
K0253.0106	rosca fêmea	aço inoxidável	grafite RAL 7021	M6	25	12	17	25	3	2	-	10
K0253.01061	rosca fêmea	aço inoxidável	laranja RAL 2004	M6	25	12	17	25	3	2	-	10
K0253.01062	rosca fêmea	aço inoxidável	verde segurança RAL6032	M6	25	12	17	25	3	2	-	10
K0253.01063	rosca fêmea	aço inoxidável	azul RAL5017	M6	25	12	17	25	3	2	-	10
K0253.01065	rosca fêmea	aço inoxidável	cinza RAL 7035	M6	25	12	17	25	3	2	-	10
K0253.01066	rosca fêmea	aço inoxidável	vermelho RAL 3020	M6	25	12	17	25	3	2	-	10
K0253.01067	rosca fêmea	aço inoxidável	amarelo RAL 1021	M6	25	12	17	25	3	2	-	10
K0253.0208	rosca fêmea	aço inoxidável	grafite RAL 7021	M8	32	15,5	19	33	3,5	2,6	-	14
K0253.02081	rosca fêmea	aço inoxidável	laranja RAL 2004	M8	32	15,5	19	33	3,5	2,6	-	14
K0253.02082	rosca fêmea	aço inoxidável	verde segurança RAL6032	M8	32	15,5	19	33	3,5	2,6	-	14
K0253.02083	rosca fêmea	aço inoxidável	azul RAL5017	M8	32	15,5	19	33	3,5	2,6	-	14
K0253.02085	rosca fêmea	aço inoxidável	cinza RAL 7035	M8	32	15,5	19	33	3,5	2,6	-	14
K0253.02086	rosca fêmea	aço inoxidável	vermelho RAL 3020	M8	32	15,5	19	33	3,5	2,6	-	14
K0253.02087	rosca fêmea	aço inoxidável	amarelo RAL 1021	M8	32	15,5	19	33	3,5	2,6	-	14
K0253.0310	rosca fêmea	aço inoxidável	grafite RAL 7021	M10	40	19	23	41	4	3	-	14
K0253.03101	rosca fêmea	aço inoxidável	laranja RAL 2004	M10	40	19	23	41	4	3	-	14
K0253.03102	rosca fêmea	aço inoxidável	verde segurança RAL6032	M10	40	19	23	41	4	3	-	14
K0253.03103	rosca fêmea	aço inoxidável	azul RAL5017	M10	40	19	23	41	4	3	-	14
K0253.03105	rosca fêmea	aço inoxidável	cinza RAL 7035	M10	40	19	23	41	4	3	-	14
K0253.03106	rosca fêmea	aço inoxidável	vermelho RAL 3020	M10	40	19	23	41	4	3	-	14
K0253.03107	rosca fêmea	aço inoxidável	amarelo RAL 1021	M10	40	19	23	41	4	3	-	14
K0253.0410	rosca fêmea	aço inoxidável	grafite RAL 7021	M10	50	24	31	51	5,5	4,5	-	14
K0253.04101	rosca fêmea	aço inoxidável	laranja RAL 2004	M10	50	24	31	51	5,5	4,5	-	14
K0253.04102	rosca fêmea	aço inoxidável	verde segurança RAL6032	M10	50	24	31	51	5,5	4,5	-	14
K0253.04103	rosca fêmea	aço inoxidável	azul RAL5017	M10	50	24	31	51	5,5	4,5	-	14
K0253.04105	rosca fêmea	aço inoxidável	cinza RAL 7035	M10	50	24	31	51	5,5	4,5	-	14
K0253.04106	rosca fêmea	aço inoxidável	vermelho RAL 3020	M10	50	24	31	51	5,5	4,5	-	14
K0253.04107	rosca fêmea	aço inoxidável	amarelo RAL 1021	M10	50	24	31	51	5,5	4,5	-	14
K0253.0412	rosca fêmea	aço inoxidável	grafite RAL 7021	M12	50	24	31	51	5,5	4,5	-	18
K0253.04121	rosca fêmea	aço inoxidável	laranja RAL 2004	M12	50	24	31	51	5,5	4,5	-	18
K0253.04122	rosca fêmea	aço inoxidável	verde segurança RAL6032	M12	50	24	31	51	5,5	4,5	-	18
K0253.04123	rosca fêmea	aço inoxidável	azul RAL5017	M12	50	24	31	51	5,5	4,5	-	18
K0253.04125	rosca fêmea	aço inoxidável	cinza RAL 7035	M12	50	24	31	51	5,5	4,5	-	18
K0253.04126	rosca fêmea	aço inoxidável	vermelho RAL 3020	M12	50	24	31	51	5,5	4,5	-	18

Manípulos bola

Visão geral dos artigos

Código do artigo	Tipo de rosca	Material dos componentes	Cor Tampa	D	D1	D2	D3	H	H1	H2	L	T
K0253.04127	rosca fêmea	aço inoxidável	amarelo RAL 1021	M12	50	24	31	51	5,5	4,5	-	18
K0253.106X15	rosca macho	aço	grafite RAL 7021	M6	25	12	17	25	3	2	15	-
K0253.1061X15	rosca macho	aço	laranja RAL 2004	M6	25	12	17	25	3	2	15	-
K0253.1062X15	rosca macho	aço	verde segurança RAL6032	M6	25	12	17	25	3	2	15	-
K0253.1063X15	rosca macho	aço	azul RAL5017	M6	25	12	17	25	3	2	15	-
K0253.1065X15	rosca macho	aço	cinza RAL 7035	M6	25	12	17	25	3	2	15	10
K0253.1066X15	rosca macho	aço	vermelho RAL 3020	M6	25	12	17	25	3	2	15	10
K0253.1067X15	rosca macho	aço	amarelo RAL 1021	M6	25	12	17	25	3	2	15	10
K0253.106X20	rosca macho	aço	grafite RAL 7021	M6	25	12	17	25	3	2	20	-
K0253.1061X20	rosca macho	aço	laranja RAL 2004	M6	25	12	17	25	3	2	20	-
K0253.1062X20	rosca macho	aço	verde segurança RAL6032	M6	25	12	17	25	3	2	20	-
K0253.1063X20	rosca macho	aço	azul RAL5017	M6	25	12	17	25	3	2	20	-
K0253.1065X20	rosca macho	aço	cinza RAL 7035	M6	25	12	17	25	3	2	20	10
K0253.1066X20	rosca macho	aço	vermelho RAL 3020	M6	25	12	17	25	3	2	20	10
K0253.1067X20	rosca macho	aço	amarelo RAL 1021	M6	25	12	17	25	3	2	20	10
K0253.106X25	rosca macho	aço	grafite RAL 7021	M6	25	12	17	25	3	2	25	-
K0253.1061X25	rosca macho	aço	laranja RAL 2004	M6	25	12	17	25	3	2	25	-
K0253.1062X25	rosca macho	aço	verde segurança RAL6032	M6	25	12	17	25	3	2	25	-
K0253.1063X25	rosca macho	aço	azul RAL5017	M6	25	12	17	25	3	2	25	-
K0253.1065X25	rosca macho	aço	cinza RAL 7035	M6	25	12	17	25	3	2	25	10
K0253.1066X25	rosca macho	aço	vermelho RAL 3020	M6	25	12	17	25	3	2	25	10
K0253.1067X25	rosca macho	aço	amarelo RAL 1021	M6	25	12	17	25	3	2	25	10
K0253.106X30	rosca macho	aço	grafite RAL 7021	M6	25	12	17	25	3	2	30	-
K0253.1061X30	rosca macho	aço	laranja RAL 2004	M6	25	12	17	25	3	2	30	-
K0253.1062X30	rosca macho	aço	verde segurança RAL6032	M6	25	12	17	25	3	2	30	-
K0253.1063X30	rosca macho	aço	azul RAL5017	M6	25	12	17	25	3	2	30	-
K0253.1065X30	rosca macho	aço	cinza RAL 7035	M6	25	12	17	25	3	2	30	10
K0253.1066X30	rosca macho	aço	vermelho RAL 3020	M6	25	12	17	25	3	2	30	10
K0253.1067X30	rosca macho	aço	amarelo RAL 1021	M6	25	12	17	25	3	2	30	10
K0253.208X20	rosca macho	aço	grafite RAL 7021	M8	32	15,5	19	33	3,5	2,6	20	-
K0253.2081X20	rosca macho	aço	laranja RAL 2004	M8	32	15,5	19	33	3,5	2,6	20	-
K0253.2082X20	rosca macho	aço	verde segurança RAL6032	M8	32	15,5	19	33	3,5	2,6	20	-
K0253.2083X20	rosca macho	aço	azul RAL5017	M8	32	15,5	19	33	3,5	2,6	20	-
K0253.2085X20	rosca macho	aço	cinza RAL 7035	M8	32	15,5	19	33	3,5	2,6	20	-
K0253.2086X20	rosca macho	aço	vermelho RAL 3020	M8	32	15,5	19	33	3,5	2,6	20	-
K0253.2087X20	rosca macho	aço	amarelo RAL 1021	M8	32	15,5	19	33	3,5	2,6	20	-
K0253.208X25	rosca macho	aço	grafite RAL 7021	M8	32	15,5	19	33	3,5	2,6	25	-
K0253.2081X25	rosca macho	aço	laranja RAL 2004	M8	32	15,5	19	33	3,5	2,6	25	-
K0253.2082X25	rosca macho	aço	verde segurança RAL6032	M8	32	15,5	19	33	3,5	2,6	25	-
K0253.2083X25	rosca macho	aço	azul RAL5017	M8	32	15,5	19	33	3,5	2,6	25	-
K0253.2085X25	rosca macho	aço	cinza RAL 7035	M8	32	15,5	19	33	3,5	2,6	25	-
K0253.2086X25	rosca macho	aço	vermelho RAL 3020	M8	32	15,5	19	33	3,5	2,6	25	-
K0253.2087X25	rosca macho	aço	amarelo RAL 1021	M8	32	15,5	19	33	3,5	2,6	25	-
K0253.208X30	rosca macho	aço	grafite RAL 7021	M8	32	15,5	19	33	3,5	2,6	30	-
K0253.2081X30	rosca macho	aço	laranja RAL 2004	M8	32	15,5	19	33	3,5	2,6	30	-
K0253.2082X30	rosca macho	aço	verde segurança RAL6032	M8	32	15,5	19	33	3,5	2,6	30	-
K0253.2083X30	rosca macho	aço	azul RAL5017	M8	32	15,5	19	33	3,5	2,6	30	-
K0253.2085X30	rosca macho	aço	cinza RAL 7035	M8	32	15,5	19	33	3,5	2,6	30	-
K0253.2086X30	rosca macho	aço	vermelho RAL 3020	M8	32	15,5	19	33	3,5	2,6	30	-
K0253.2087X30	rosca macho	aço	amarelo RAL 1021	M8	32	15,5	19	33	3,5	2,6	30	-
K0253.208X40	rosca macho	aço	grafite RAL 7021	M8	32	15,5	19	33	3,5	2,6	40	-
K0253.2081X40	rosca macho	aço	laranja RAL 2004	M8	32	15,5	19	33	3,5	2,6	40	-
K0253.2082X40	rosca macho	aço	verde segurança RAL6032	M8	32	15,5	19	33	3,5	2,6	40	-
K0253.2083X40	rosca macho	aço	azul RAL5017	M8	32	15,5	19	33	3,5	2,6	40	-
K0253.2085X40	rosca macho	aço	cinza RAL 7035	M8	32	15,5	19	33	3,5	2,6	40	-
K0253.2086X40	rosca macho	aço	vermelho RAL 3020	M8	32	15,5	19	33	3,5	2,6	40	-
K0253.2087X40	rosca macho	aço	amarelo RAL 1021	M8	32	15,5	19	33	3,5	2,6	40	-
K0253.310X20	rosca macho	aço	grafite RAL 7021	M10	40	19	23	41	4	3	20	-
K0253.3101X20	rosca macho	aço	laranja RAL 2004	M10	40	19	23	41	4	3	20	-
K0253.3102X20	rosca macho	aço	verde segurança RAL6032	M10	40	19	23	41	4	3	20	-
K0253.3103X20	rosca macho	aço	azul RAL5017	M10	40	19	23	41	4	3	20	-
K0253.3105X20	rosca macho	aço	cinza RAL 7035	M10	40	19	23	41	4	3	20	14

Manípulos bola

Visão geral dos artigos

Código do artigo	Tipo de rosca	Material dos componentes	Cor Tampa	D	D1	D2	D3	H	H1	H2	L	T
K0253.3106X20	rosca macho	aço	vermelho RAL 3020	M10	40	19	23	41	4	3	20	14
K0253.3107X20	rosca macho	aço	amarelo RAL 1021	M10	40	19	23	41	4	3	20	14
K0253.310X30	rosca macho	aço	grafite RAL 7021	M10	40	19	23	41	4	3	30	-
K0253.3101X30	rosca macho	aço	laranja RAL 2004	M10	40	19	23	41	4	3	30	-
K0253.3102X30	rosca macho	aço	verde segurança RAL6032	M10	40	19	23	41	4	3	30	-
K0253.3103X30	rosca macho	aço	azul RAL5017	M10	40	19	23	41	4	3	30	-
K0253.3105X30	rosca macho	aço	cinza RAL 7035	M10	40	19	23	41	4	3	30	14
K0253.3106X30	rosca macho	aço	vermelho RAL 3020	M10	40	19	23	41	4	3	30	14
K0253.3107X30	rosca macho	aço	amarelo RAL 1021	M10	40	19	23	41	4	3	30	14
K0253.310X40	rosca macho	aço	grafite RAL 7021	M10	40	19	23	41	4	3	40	-
K0253.3101X40	rosca macho	aço	laranja RAL 2004	M10	40	19	23	41	4	3	40	-
K0253.3102X40	rosca macho	aço	verde segurança RAL6032	M10	40	19	23	41	4	3	40	-
K0253.3103X40	rosca macho	aço	azul RAL5017	M10	40	19	23	41	4	3	40	-
K0253.3105X40	rosca macho	aço	cinza RAL 7035	M10	40	19	23	41	4	3	40	14
K0253.3106X40	rosca macho	aço	vermelho RAL 3020	M10	40	19	23	41	4	3	40	14
K0253.3107X40	rosca macho	aço	amarelo RAL 1021	M10	40	19	23	41	4	3	40	14
K0253.410X20	rosca macho	aço	grafite RAL 7021	M10	50	24	31	51	5,5	4,5	20	-
K0253.4101X20	rosca macho	aço	laranja RAL 2004	M10	50	24	31	51	5,5	4,5	20	-
K0253.4102X20	rosca macho	aço	verde segurança RAL6032	M10	50	24	31	51	5,5	4,5	20	-
K0253.4103X20	rosca macho	aço	azul RAL5017	M10	50	24	31	51	5,5	4,5	20	-
K0253.4105X20	rosca macho	aço	cinza RAL 7035	M10	50	24	31	51	5,5	4,5	20	14
K0253.4106X20	rosca macho	aço	vermelho RAL 3020	M10	50	24	31	51	5,5	4,5	20	14
K0253.4107X20	rosca macho	aço	amarelo RAL 1021	M10	50	24	31	51	5,5	4,5	20	14
K0253.410X30	rosca macho	aço	grafite RAL 7021	M10	50	24	31	51	5,5	4,5	30	-
K0253.4101X30	rosca macho	aço	laranja RAL 2004	M10	50	24	31	51	5,5	4,5	30	-
K0253.4102X30	rosca macho	aço	verde segurança RAL6032	M10	50	24	31	51	5,5	4,5	30	-
K0253.4103X30	rosca macho	aço	azul RAL5017	M10	50	24	31	51	5,5	4,5	30	-
K0253.4105X30	rosca macho	aço	cinza RAL 7035	M10	50	24	31	51	5,5	4,5	30	14
K0253.4106X30	rosca macho	aço	vermelho RAL 3020	M10	50	24	31	51	5,5	4,5	30	14
K0253.4107X30	rosca macho	aço	amarelo RAL 1021	M10	50	24	31	51	5,5	4,5	30	14
K0253.410X40	rosca macho	aço	grafite RAL 7021	M10	50	24	31	51	5,5	4,5	40	-
K0253.4101X40	rosca macho	aço	laranja RAL 2004	M10	50	24	31	51	5,5	4,5	40	-
K0253.4102X40	rosca macho	aço	verde segurança RAL6032	M10	50	24	31	51	5,5	4,5	40	-
K0253.4103X40	rosca macho	aço	azul RAL5017	M10	50	24	31	51	5,5	4,5	40	-
K0253.4105X40	rosca macho	aço	cinza RAL 7035	M10	50	24	31	51	5,5	4,5	40	14
K0253.4106X40	rosca macho	aço	vermelho RAL 3020	M10	50	24	31	51	5,5	4,5	40	14
K0253.4107X40	rosca macho	aço	amarelo RAL 1021	M10	50	24	31	51	5,5	4,5	40	14
K0253.412X20	rosca macho	aço	grafite RAL 7021	M12	50	24	31	51	5,5	4,5	20	-
K0253.4121X20	rosca macho	aço	laranja RAL 2004	M12	50	24	31	51	5,5	4,5	20	-
K0253.4122X20	rosca macho	aço	verde segurança RAL6032	M12	50	24	31	51	5,5	4,5	20	-
K0253.4123X20	rosca macho	aço	azul RAL5017	M12	50	24	31	51	5,5	4,5	20	-
K0253.4125X20	rosca macho	aço	cinza RAL 7035	M12	50	24	31	51	5,5	4,5	20	18
K0253.4126X20	rosca macho	aço	vermelho RAL 3020	M12	50	24	31	51	5,5	4,5	20	18
K0253.4127X20	rosca macho	aço	amarelo RAL 1021	M12	50	24	31	51	5,5	4,5	20	18
K0253.412X30	rosca macho	aço	grafite RAL 7021	M12	50	24	31	51	5,5	4,5	30	-
K0253.4121X30	rosca macho	aço	laranja RAL 2004	M12	50	24	31	51	5,5	4,5	30	-
K0253.4122X30	rosca macho	aço	verde segurança RAL6032	M12	50	24	31	51	5,5	4,5	30	-
K0253.4123X30	rosca macho	aço	azul RAL5017	M12	50	24	31	51	5,5	4,5	30	-
K0253.4125X30	rosca macho	aço	cinza RAL 7035	M12	50	24	31	51	5,5	4,5	30	18
K0253.4126X30	rosca macho	aço	vermelho RAL 3020	M12	50	24	31	51	5,5	4,5	30	18
K0253.4127X30	rosca macho	aço	amarelo RAL 1021	M12	50	24	31	51	5,5	4,5	30	18
K0253.412X40	rosca macho	aço	grafite RAL 7021	M12	50	24	31	51	5,5	4,5	40	-
K0253.4121X40	rosca macho	aço	laranja RAL 2004	M12	50	24	31	51	5,5	4,5	40	-
K0253.4122X40	rosca macho	aço	verde segurança RAL6032	M12	50	24	31	51	5,5	4,5	40	-
K0253.4123X40	rosca macho	aço	azul RAL5017	M12	50	24	31	51	5,5	4,5	40	-
K0253.4125X40	rosca macho	aço	cinza RAL 7035	M12	50	24	31	51	5,5	4,5	40	18
K0253.4126X40	rosca macho	aço	vermelho RAL 3020	M12	50	24	31	51	5,5	4,5	40	18
K0253.4127X40	rosca macho	aço	amarelo RAL 1021	M12	50	24	31	51	5,5	4,5	40	18
K0253.0106X15	rosca macho	aço inoxidável	grafite RAL 7021	M6	25	12	17	25	3	2	15	-
K0253.01061X15	rosca macho	aço inoxidável	laranja RAL 2004	M6	25	12	17	25	3	2	15	-
K0253.01062X15	rosca macho	aço inoxidável	verde segurança RAL6032	M6	25	12	17	25	3	2	15	-
K0253.01063X15	rosca macho	aço inoxidável	azul RAL5017	M6	25	12	17	25	3	2	15	-

Manípulos bola

Visão geral dos artigos

Código do artigo	Tipo de rosca	Material dos componentes	Cor Tampa	D	D1	D2	D3	H	H1	H2	L	T
K0253.01065X15	rosca macho	aço inoxidável	cinza RAL 7035	M6	25	12	17	25	3	2	15	10
K0253.01066X15	rosca macho	aço inoxidável	vermelho RAL 3020	M6	25	12	17	25	3	2	15	10
K0253.01067X15	rosca macho	aço inoxidável	amarelo RAL 1021	M6	25	12	17	25	3	2	15	10
K0253.0106X20	rosca macho	aço inoxidável	grafite RAL 7021	M6	25	12	17	25	3	2	20	-
K0253.01061X20	rosca macho	aço inoxidável	laranja RAL 2004	M6	25	12	17	25	3	2	20	-
K0253.01062X20	rosca macho	aço inoxidável	verde segurança RAL6032	M6	25	12	17	25	3	2	20	-
K0253.01063X20	rosca macho	aço inoxidável	azul RAL5017	M6	25	12	17	25	3	2	20	-
K0253.01065X20	rosca macho	aço inoxidável	cinza RAL 7035	M6	25	12	17	25	3	2	20	10
K0253.01066X20	rosca macho	aço inoxidável	vermelho RAL 3020	M6	25	12	17	25	3	2	20	10
K0253.01067X20	rosca macho	aço inoxidável	amarelo RAL 1021	M6	25	12	17	25	3	2	20	10
K0253.0106X25	rosca macho	aço inoxidável	grafite RAL 7021	M6	25	12	17	25	3	2	25	-
K0253.01061X25	rosca macho	aço inoxidável	laranja RAL 2004	M6	25	12	17	25	3	2	25	-
K0253.01062X25	rosca macho	aço inoxidável	verde segurança RAL6032	M6	25	12	17	25	3	2	25	-
K0253.01063X25	rosca macho	aço inoxidável	azul RAL5017	M6	25	12	17	25	3	2	25	-
K0253.01065X25	rosca macho	aço inoxidável	cinza RAL 7035	M6	25	12	17	25	3	2	25	10
K0253.01066X25	rosca macho	aço inoxidável	vermelho RAL 3020	M6	25	12	17	25	3	2	25	10
K0253.01067X25	rosca macho	aço inoxidável	amarelo RAL 1021	M6	25	12	17	25	3	2	25	10
K0253.0106X30	rosca macho	aço inoxidável	grafite RAL 7021	M6	25	12	17	25	3	2	30	-
K0253.01061X30	rosca macho	aço inoxidável	laranja RAL 2004	M6	25	12	17	25	3	2	30	-
K0253.01062X30	rosca macho	aço inoxidável	verde segurança RAL6032	M6	25	12	17	25	3	2	30	-
K0253.01063X30	rosca macho	aço inoxidável	azul RAL5017	M6	25	12	17	25	3	2	30	-
K0253.01065X30	rosca macho	aço inoxidável	cinza RAL 7035	M6	25	12	17	25	3	2	30	10
K0253.01066X30	rosca macho	aço inoxidável	vermelho RAL 3020	M6	25	12	17	25	3	2	30	10
K0253.01067X30	rosca macho	aço inoxidável	amarelo RAL 1021	M6	25	12	17	25	3	2	30	10
K0253.0208X20	rosca macho	aço inoxidável	grafite RAL 7021	M8	32	15,5	19	33	3,5	2,6	20	-
K0253.02081X20	rosca macho	aço inoxidável	laranja RAL 2004	M8	32	15,5	19	33	3,5	2,6	20	-
K0253.02082X20	rosca macho	aço inoxidável	verde segurança RAL6032	M8	32	15,5	19	33	3,5	2,6	20	-
K0253.02083X20	rosca macho	aço inoxidável	azul RAL5017	M8	32	15,5	19	33	3,5	2,6	20	-
K0253.02085X20	rosca macho	aço inoxidável	cinza RAL 7035	M8	32	15,5	19	33	3,5	2,6	20	-
K0253.02086X20	rosca macho	aço inoxidável	vermelho RAL 3020	M8	32	15,5	19	33	3,5	2,6	20	-
K0253.02087X20	rosca macho	aço inoxidável	amarelo RAL 1021	M8	32	15,5	19	33	3,5	2,6	20	-
K0253.0208X25	rosca macho	aço inoxidável	grafite RAL 7021	M8	32	15,5	19	33	3,5	2,6	25	-
K0253.02081X25	rosca macho	aço inoxidável	laranja RAL 2004	M8	32	15,5	19	33	3,5	2,6	25	-
K0253.02082X25	rosca macho	aço inoxidável	verde segurança RAL6032	M8	32	15,5	19	33	3,5	2,6	25	-
K0253.02083X25	rosca macho	aço inoxidável	azul RAL5017	M8	32	15,5	19	33	3,5	2,6	25	-
K0253.02085X25	rosca macho	aço inoxidável	cinza RAL 7035	M8	32	15,5	19	33	3,5	2,6	25	-
K0253.02086X25	rosca macho	aço inoxidável	vermelho RAL 3020	M8	32	15,5	19	33	3,5	2,6	25	-
K0253.02087X25	rosca macho	aço inoxidável	amarelo RAL 1021	M8	32	15,5	19	33	3,5	2,6	25	-
K0253.0208X30	rosca macho	aço inoxidável	grafite RAL 7021	M8	32	15,5	19	33	3,5	2,6	30	-
K0253.02081X30	rosca macho	aço inoxidável	laranja RAL 2004	M8	32	15,5	19	33	3,5	2,6	30	-
K0253.02082X30	rosca macho	aço inoxidável	verde segurança RAL6032	M8	32	15,5	19	33	3,5	2,6	30	-
K0253.02083X30	rosca macho	aço inoxidável	azul RAL5017	M8	32	15,5	19	33	3,5	2,6	30	-
K0253.02085X30	rosca macho	aço inoxidável	cinza RAL 7035	M8	32	15,5	19	33	3,5	2,6	30	-
K0253.02086X30	rosca macho	aço inoxidável	vermelho RAL 3020	M8	32	15,5	19	33	3,5	2,6	30	-
K0253.02087X30	rosca macho	aço inoxidável	amarelo RAL 1021	M8	32	15,5	19	33	3,5	2,6	30	-
K0253.0208X40	rosca macho	aço inoxidável	grafite RAL 7021	M8	32	15,5	19	33	3,5	2,6	40	-
K0253.02081X40	rosca macho	aço inoxidável	laranja RAL 2004	M8	32	15,5	19	33	3,5	2,6	40	-
K0253.02082X40	rosca macho	aço inoxidável	verde segurança RAL6032	M8	32	15,5	19	33	3,5	2,6	40	-
K0253.02083X40	rosca macho	aço inoxidável	azul RAL5017	M8	32	15,5	19	33	3,5	2,6	40	-
K0253.02085X40	rosca macho	aço inoxidável	cinza RAL 7035	M8	32	15,5	19	33	3,5	2,6	40	-
K0253.02086X40	rosca macho	aço inoxidável	vermelho RAL 3020	M8	32	15,5	19	33	3,5	2,6	40	-
K0253.02087X40	rosca macho	aço inoxidável	amarelo RAL 1021	M8	32	15,5	19	33	3,5	2,6	40	-
K0253.0310X20	rosca macho	aço inoxidável	grafite RAL 7021	M10	40	19	23	41	4	3	20	-
K0253.03101X20	rosca macho	aço inoxidável	laranja RAL 2004	M10	40	19	23	41	4	3	20	-
K0253.03102X20	rosca macho	aço inoxidável	verde segurança RAL6032	M10	40	19	23	41	4	3	20	-
K0253.03103X20	rosca macho	aço inoxidável	azul RAL5017	M10	40	19	23	41	4	3	20	-
K0253.03105X20	rosca macho	aço inoxidável	cinza RAL 7035	M10	40	19	23	41	4	3	20	14
K0253.03106X20	rosca macho	aço inoxidável	vermelho RAL 3020	M10	40	19	23	41	4	3	20	14
K0253.03107X20	rosca macho	aço inoxidável	amarelo RAL 1021	M10	40	19	23	41	4	3	20	14
K0253.0310X30	rosca macho	aço inoxidável	grafite RAL 7021	M10	40	19	23	41	4	3	30	-
K0253.03101X30	rosca macho	aço inoxidável	laranja RAL 2004	M10	40	19	23	41	4	3	30	-
K0253.03102X30	rosca macho	aço inoxidável	verde segurança RAL6032	M10	40	19	23	41	4	3	30	-

Manípulos bola

Visão geral dos artigos

Código do artigo	Tipo de rosca	Material dos componentes	Cor Tampa	D	D1	D2	D3	H	H1	H2	L	T
K0253.03103X30	rosca macho	aço inoxidável	azul RAL5017	M10	40	19	23	41	4	3	30	-
K0253.03105X30	rosca macho	aço inoxidável	cinza RAL 7035	M10	40	19	23	41	4	3	30	14
K0253.03106X30	rosca macho	aço inoxidável	vermelho RAL 3020	M10	40	19	23	41	4	3	30	14
K0253.03107X30	rosca macho	aço inoxidável	amarelo RAL 1021	M10	40	19	23	41	4	3	30	14
K0253.0310X40	rosca macho	aço inoxidável	grafite RAL 7021	M10	40	19	23	41	4	3	40	-
K0253.03101X40	rosca macho	aço inoxidável	laranja RAL 2004	M10	40	19	23	41	4	3	40	-
K0253.03102X40	rosca macho	aço inoxidável	verde segurança RAL6032	M10	40	19	23	41	4	3	40	-
K0253.03103X40	rosca macho	aço inoxidável	azul RAL5017	M10	40	19	23	41	4	3	40	-
K0253.03105X40	rosca macho	aço inoxidável	cinza RAL 7035	M10	40	19	23	41	4	3	40	14
K0253.03106X40	rosca macho	aço inoxidável	vermelho RAL 3020	M10	40	19	23	41	4	3	40	14
K0253.03107X40	rosca macho	aço inoxidável	amarelo RAL 1021	M10	40	19	23	41	4	3	40	14
K0253.0410X20	rosca macho	aço inoxidável	grafite RAL 7021	M10	50	24	31	51	5,5	4,5	20	-
K0253.04101X20	rosca macho	aço inoxidável	laranja RAL 2004	M10	50	24	31	51	5,5	4,5	20	-
K0253.04102X20	rosca macho	aço inoxidável	verde segurança RAL6032	M10	50	24	31	51	5,5	4,5	20	-
K0253.04103X20	rosca macho	aço inoxidável	azul RAL5017	M10	50	24	31	51	5,5	4,5	20	-
K0253.04105X20	rosca macho	aço inoxidável	cinza RAL 7035	M10	50	24	31	51	5,5	4,5	20	14
K0253.04106X20	rosca macho	aço inoxidável	vermelho RAL 3020	M10	50	24	31	51	5,5	4,5	20	14
K0253.04107X20	rosca macho	aço inoxidável	amarelo RAL 1021	M10	50	24	31	51	5,5	4,5	20	14
K0253.0410X30	rosca macho	aço inoxidável	grafite RAL 7021	M10	50	24	31	51	5,5	4,5	30	-
K0253.04101X30	rosca macho	aço inoxidável	laranja RAL 2004	M10	50	24	31	51	5,5	4,5	30	-
K0253.04102X30	rosca macho	aço inoxidável	verde segurança RAL6032	M10	50	24	31	51	5,5	4,5	30	-
K0253.04103X30	rosca macho	aço inoxidável	azul RAL5017	M10	50	24	31	51	5,5	4,5	30	-
K0253.04105X30	rosca macho	aço inoxidável	cinza RAL 7035	M10	50	24	31	51	5,5	4,5	30	14
K0253.04106X30	rosca macho	aço inoxidável	vermelho RAL 3020	M10	50	24	31	51	5,5	4,5	30	14
K0253.04107X30	rosca macho	aço inoxidável	amarelo RAL 1021	M10	50	24	31	51	5,5	4,5	30	14
K0253.0410X40	rosca macho	aço inoxidável	grafite RAL 7021	M10	50	24	31	51	5,5	4,5	40	-
K0253.04101X40	rosca macho	aço inoxidável	laranja RAL 2004	M10	50	24	31	51	5,5	4,5	40	-
K0253.04102X40	rosca macho	aço inoxidável	verde segurança RAL6032	M10	50	24	31	51	5,5	4,5	40	-
K0253.04103X40	rosca macho	aço inoxidável	azul RAL5017	M10	50	24	31	51	5,5	4,5	40	-
K0253.04105X40	rosca macho	aço inoxidável	cinza RAL 7035	M10	50	24	31	51	5,5	4,5	40	14
K0253.04106X40	rosca macho	aço inoxidável	vermelho RAL 3020	M10	50	24	31	51	5,5	4,5	40	14
K0253.04107X40	rosca macho	aço inoxidável	amarelo RAL 1021	M10	50	24	31	51	5,5	4,5	40	14
K0253.0412X20	rosca macho	aço inoxidável	grafite RAL 7021	M12	50	24	31	51	5,5	4,5	20	-
K0253.04121X20	rosca macho	aço inoxidável	laranja RAL 2004	M12	50	24	31	51	5,5	4,5	20	-
K0253.04122X20	rosca macho	aço inoxidável	verde segurança RAL6032	M12	50	24	31	51	5,5	4,5	20	-
K0253.04123X20	rosca macho	aço inoxidável	azul RAL5017	M12	50	24	31	51	5,5	4,5	20	-
K0253.04125X20	rosca macho	aço inoxidável	cinza RAL 7035	M12	50	24	31	51	5,5	4,5	20	18
K0253.04126X20	rosca macho	aço inoxidável	vermelho RAL 3020	M12	50	24	31	51	5,5	4,5	20	18
K0253.04127X20	rosca macho	aço inoxidável	amarelo RAL 1021	M12	50	24	31	51	5,5	4,5	20	18
K0253.0412X30	rosca macho	aço inoxidável	grafite RAL 7021	M12	50	24	31	51	5,5	4,5	30	-
K0253.04121X30	rosca macho	aço inoxidável	laranja RAL 2004	M12	50	24	31	51	5,5	4,5	30	-
K0253.04122X30	rosca macho	aço inoxidável	verde segurança RAL6032	M12	50	24	31	51	5,5	4,5	30	-
K0253.04123X30	rosca macho	aço inoxidável	azul RAL5017	M12	50	24	31	51	5,5	4,5	30	-
K0253.04125X30	rosca macho	aço inoxidável	cinza RAL 7035	M12	50	24	31	51	5,5	4,5	30	18
K0253.04126X30	rosca macho	aço inoxidável	vermelho RAL 3020	M12	50	24	31	51	5,5	4,5	30	18
K0253.04127X30	rosca macho	aço inoxidável	amarelo RAL 1021	M12	50	24	31	51	5,5	4,5	30	18
K0253.0412X40	rosca macho	aço inoxidável	grafite RAL 7021	M12	50	24	31	51	5,5	4,5	40	-
K0253.04121X40	rosca macho	aço inoxidável	laranja RAL 2004	M12	50	24	31	51	5,5	4,5	40	-
K0253.04122X40	rosca macho	aço inoxidável	verde segurança RAL6032	M12	50	24	31	51	5,5	4,5	40	-
K0253.04123X40	rosca macho	aço inoxidável	azul RAL5017	M12	50	24	31	51	5,5	4,5	40	-
K0253.04125X40	rosca macho	aço inoxidável	cinza RAL 7035	M12	50	24	31	51	5,5	4,5	40	18
K0253.04126X40	rosca macho	aço inoxidável	vermelho RAL 3020	M12	50	24	31	51	5,5	4,5	40	18
K0253.04127X40	rosca macho	aço inoxidável	amarelo RAL 1021	M12	50	24	31	51	5,5	4,5	40	18