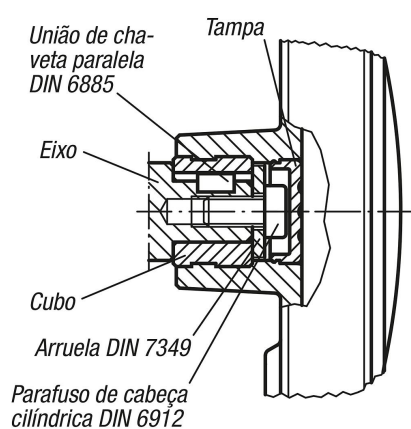


Volantes

Descrição do artigo/Imagens dos produtos



Descrição

Material:

Termoplástico, grafite escuro.

Versão:

Peças de aço brunido.

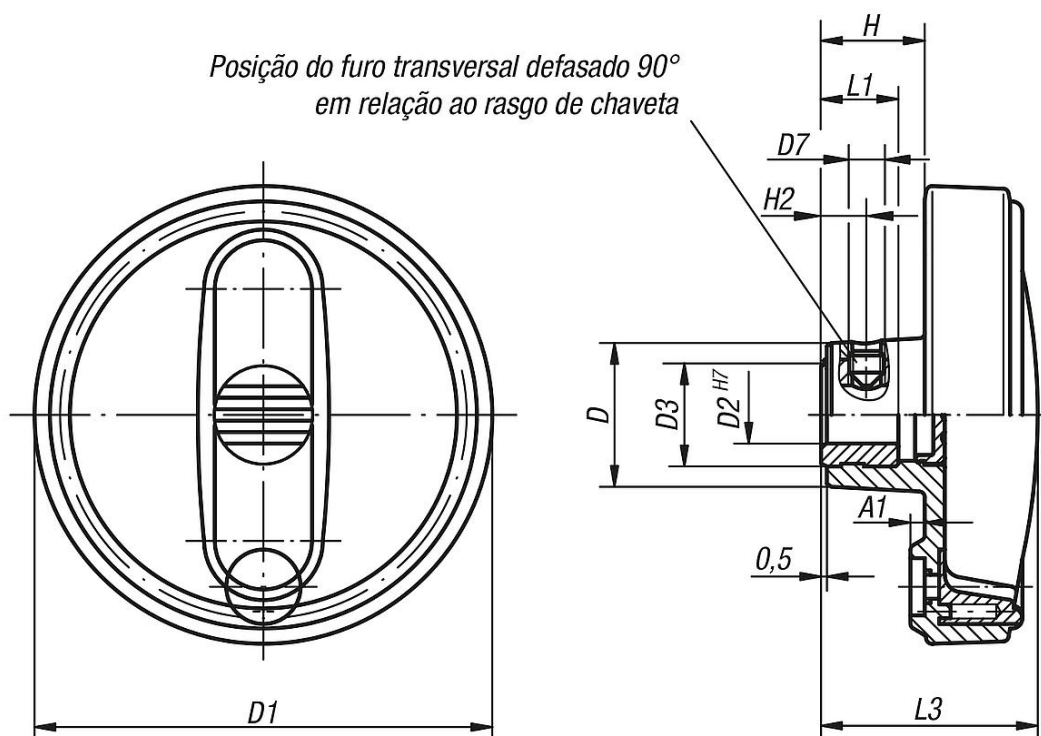
Indicação:

A tampa de cobertura do cubo é fornecida desmontada.

Os volantes podem ser fixados axialmente no eixo através de uma união por chaveta, usando um pino transversal ou por meio de um parafuso de cabeça cilíndrica DIN 6912 e uma arruela DIN 7349.

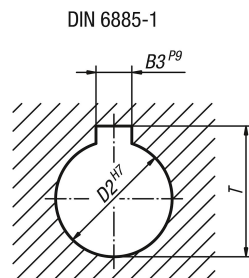
Nas versões com furo transversal, a fixação é realizada com o pino roscado parafusado ISO 4027 (DIN 914).

Desenhos



Volantes

Desenhos



Visão geral dos artigos

Volantes

Código do artigo	Versão 1	Versão 2	Material dos componentes	D	D1	D2	D3	D7	A1	H	H2	L1	L3	B3	T
K0256.108008	furo de ajuste	sem furo transversal	aço	25	80	8H7	19	-	2,5	17,5	-	13	37,5	-	-
K0256.108010	furo de ajuste	sem furo transversal	aço	25	80	10H7	19	-	2,5	17,5	-	13	37,5	-	-
K0256.108012	furo de ajuste	sem furo transversal	aço	25	80	12H7	19	-	2,5	17,5	-	13	37,5	-	-
K0256.210010	furo de ajuste	sem furo transversal	aço	28	100	10H7	19	-	3	20	-	13	44	-	-
K0256.210012	furo de ajuste	sem furo transversal	aço	28	100	12H7	19	-	3	20	-	13	44	-	-
K0256.312512	furo de ajuste	sem furo transversal	aço	35	125	12H7	25	-	4	23,5	-	18,5	53	-	-
K0256.312514	furo de ajuste	sem furo transversal	aço	35	125	14H7	25	-	4	23,5	-	18,5	53	-	-
K0256.312516	furo de ajuste	sem furo transversal	aço	35	125	16H7	25	-	4	23,5	-	18,5	53	-	-
K0256.416014	furo de ajuste	sem furo transversal	aço	45	160	14H7	25	-	5,6	28	-	18,5	64,5	-	-
K0256.416016	furo de ajuste	sem furo transversal	aço	45	160	16H7	25	-	5,6	28	-	18,5	64,5	-	-
K0256.10800802	furo de ajuste com ranhura	sem furo transversal	aço	25	80	8H7	19	-	2,5	17,5	-	13	37,5	2	9
K0256.10801003	furo de ajuste com ranhura	sem furo transversal	aço	25	80	10H7	19	-	2,5	17,5	-	13	37,5	3	11,4
K0256.10801204	furo de ajuste com ranhura	sem furo transversal	aço	25	80	12H7	19	-	2,5	17,5	-	13	37,5	4	13,8
K0256.21001003	furo de ajuste com ranhura	sem furo transversal	aço	28	100	10H7	19	-	3	20	-	13	44	3	11,4
K0256.21001204	furo de ajuste com ranhura	sem furo transversal	aço	28	100	12H7	19	-	3	20	-	13	44	4	13,8
K0256.31251204	furo de ajuste com ranhura	sem furo transversal	aço	35	125	12H7	25	-	4	23,5	-	18,5	53	4	13,8
K0256.31251405	furo de ajuste com ranhura	sem furo transversal	aço	35	125	14H7	25	-	4	23,5	-	18,5	53	5	16,3
K0256.31251605	furo de ajuste com ranhura	sem furo transversal	aço	35	125	16H7	25	-	4	23,5	-	18,5	53	5	18,3
K0256.41601405	furo de ajuste com ranhura	sem furo transversal	aço	45	160	14H7	25	-	5,6	28	-	18,5	64,5	5	16,3
K0256.41601605	furo de ajuste com ranhura	sem furo transversal	aço	45	160	16H7	25	-	5,6	28	-	18,5	64,5	5	18,3
K0256.1080086	furo de ajuste	com furo transversal	aço	25	80	8H7	19	M6	2,5	17,5	7,5	13	37,5	-	-
K0256.1080106	furo de ajuste	com furo transversal	aço	25	80	10H7	19	M6	2,5	17,5	7,5	13	37,5	-	-
K0256.1080126	furo de ajuste	com furo transversal	aço	25	80	12H7	19	M6	2,5	17,5	7,5	13	37,5	-	-
K0256.2100106	furo de ajuste	com furo transversal	aço	28	100	10H7	19	M6	3	20	7,5	13	44	-	-
K0256.2100126	furo de ajuste	com furo transversal	aço	28	100	12H7	19	M6	3	20	7,5	13	44	-	-
K0256.3125126	furo de ajuste	com furo transversal	aço	35	125	12H7	25	M6	4	23,5	7,5	18,5	53	-	-
K0256.3125146	furo de ajuste	com furo transversal	aço	35	125	14H7	25	M6	4	23,5	7,5	18,5	53	-	-
K0256.3125166	furo de ajuste	com furo transversal	aço	35	125	16H7	25	M6	4	23,5	7,5	18,5	53	-	-
K0256.4160146	furo de ajuste	com furo transversal	aço	45	160	14H7	25	M6	5,6	28	7,5	18,5	64,5	-	-
K0256.4160166	furo de ajuste	com furo transversal	aço	45	160	16H7	25	M6	5,6	28	7,5	18,5	64,5	-	-
K0256.108008026	furo de ajuste com ranhura	com furo transversal	aço	25	80	8H7	19	M6	2,5	17,5	7,5	13	37,5	2	9
K0256.108010036	furo de ajuste com ranhura	com furo transversal	aço	25	80	10H7	19	M6	2,5	17,5	7,5	13	37,5	3	11,4
K0256.108012046	furo de ajuste com ranhura	com furo transversal	aço	25	80	12H7	19	M6	2,5	17,5	7,5	13	37,5	4	13,8
K0256.210010036	furo de ajuste com ranhura	com furo transversal	aço	28	100	10H7	19	M6	3	20	7,5	13	44	3	11,4
K0256.210012046	furo de ajuste com ranhura	com furo transversal	aço	28	100	12H7	19	M6	3	20	7,5	13	44	4	13,8
K0256.312512046	furo de ajuste com ranhura	com furo transversal	aço	35	125	12H7	25	M6	4	23,5	7,5	18,5	53	4	13,8
K0256.312514056	furo de ajuste com ranhura	com furo transversal	aço	35	125	14H7	25	M6	4	23,5	7,5	18,5	53	5	16,3
K0256.312516056	furo de ajuste com ranhura	com furo transversal	aço	35	125	16H7	25	M6	4	23,5	7,5	18,5	53	5	18,3
K0256.416014056	furo de ajuste com ranhura	com furo transversal	aço	45	160	14H7	25	M6	5,6	28	7,5	18,5	64,5	5	16,3
K0256.416016056	furo de ajuste com ranhura	com furo transversal	aço	45	160	16H7	25	M6	5,6	28	7,5	18,5	64,5	5	18,3

