

Manivelas com cabo cilíndrico reversível, furo de ajuste sem ranhura

Descrição do artigo/Imagens dos produtos



Descrição

Material:

Manivela termoplástica
Cabo cilíndrico de termoplástico e aço.

Versão:

Termoplástico cinza escuro.
Peças de aço brunidas.

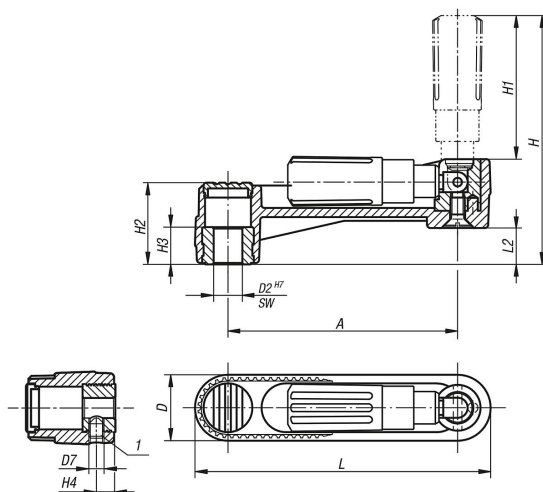
Indicação:

A tampa de cobertura do cubo é fornecida desmontada.
Nas versões com furo transversal, a fixação é efetuada com o pino roscado parafusado ISO 4027 (DIN 914).

Indicação de desenho:

1) Posição do furo transversal deslocada 90° em relação ao rasgo de chaveta

Desenhos



Visão geral dos artigos

Manivelas com cabo cilíndrico reversível

Código do artigo	Versão 1	Versão 2	Material dos componentes	A	D	D2	D7	H	H1	H2	H3	H4	L	L2
K0266.1108	furo de ajuste	sem furo transversal	aço	80	24	8	-	85,7	49	28,5	13	-	104	12,7
K0266.1110	furo de ajuste	sem furo transversal	aço	80	24	10	-	85,7	49	28,5	13	-	104	12,7
K0266.1210	furo de ajuste	sem furo transversal	aço	100	29	10	-	105,2	49	35,5	13	-	129	15,7
K0266.1212	furo de ajuste	sem furo transversal	aço	100	29	12	-	105,2	59,5	35,5	13	-	129	15,7
K0266.1312	furo de ajuste	sem furo transversal	aço	125	36	12	-	140	83	44	18,5	-	161	19,5
K0266.1314	furo de ajuste	sem furo transversal	aço	125	36	14	-	140	83	44	18,5	-	161	19,5
K0266.11086	furo de ajuste	com furo transversal	aço	80	24	8	M6	85,7	49	28,5	13	7,5	104	12,7
K0266.11106	furo de ajuste	com furo transversal	aço	80	24	10	M6	85,7	49	28,5	13	7,5	104	12,7
K0266.12106	furo de ajuste	com furo transversal	aço	100	29	10	M6	105,2	59,5	35,5	13	7,5	129	15,7
K0266.12126	furo de ajuste	com furo transversal	aço	100	29	12	M6	105,2	59,5	35,5	13	7,5	129	15,7
K0266.13126	furo de ajuste	com furo transversal	aço	125	36	12	M6	140	83	44	18,5	7,5	161	19,5
K0266.13146	furo de ajuste	com furo transversal	aço	125	36	14	M6	140	83	44	18,5	7,5	161	19,5

