

# Manivelas com cabo cilíndrico giratório, furo quadrado

Descrição do artigo/Imagens dos produtos



## Descrição

### Material:

Manivela termoplástica  
Cabo cilíndrico de termoplástico e aço.

### Versão:

Termoplástico cinza escuro.  
Peças de aço brunidas.

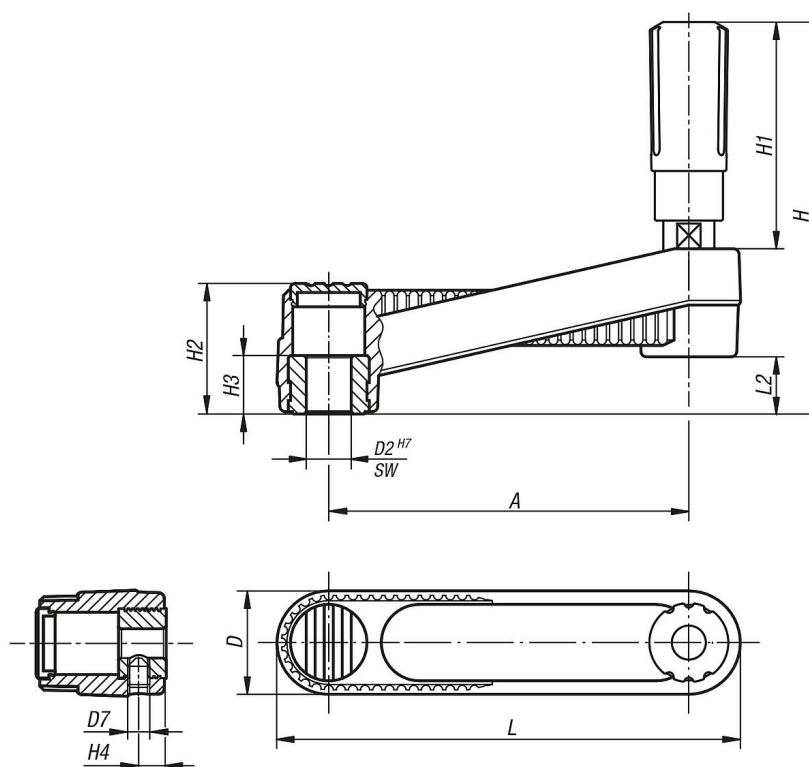
### Indicação:

A tampa de cobertura do cubo e o cabo cilíndrico giratório são fornecidos desmontados.  
Para a montagem, o eixo do cabo deve ser parafusado no furo de alojamento.  
Nas versões com furo transversal, a fixação é efetuada com o pino roscado parafusado ISO 4027 (DIN 914).

### Indicação de desenho:

1) Posição do furo transversal deslocada 90° em relação ao rasgo de chaveta

## Desenhos



## Visão geral dos artigos

Código do artigo	Versão 1	Versão 2	Material dos componentes	A	D	D7	H	H1	H2	H3	H4	L	L2	SW
K0659.4108	furo quadrado	sem furo transversal	aço	80	24	-	85,8	49,1	28,5	13	-	104	12,7	8
K0659.4110	furo quadrado	sem furo transversal	aço	80	24	-	85,8	49,1	28,5	13	-	104	12,7	10
K0659.4210	furo quadrado	sem furo transversal	aço	100	29	-	107,1	61,4	35,5	13	-	129	15,7	10
K0659.4212	furo quadrado	sem furo transversal	aço	100	29	-	107,1	61,4	35,5	13	-	129	15,7	12
K0659.4312	furo quadrado	sem furo transversal	aço	125	36	-	139,5	82,5	44	18,5	-	161	19,5	12

## Manivelas com cabo cilíndrico giratório, furo quadrado

### Visão geral dos artigos

Código do artigo	Versão 1	Versão 2	Material dos componentes	A	D	D7	H	H1	H2	H3	H4	L	L2	SW
<b>K0659.4314</b>	furo quadrado	sem furo transversal	aço	125	36	-	139,5	82,5	44	18,5	-	161	19,5	14
<b>K0659.41086</b>	furo quadrado	com furo transversal	aço	80	24	-	85,8	49,1	28,5	13	7,5	104	12,7	8
<b>K0659.41106</b>	furo quadrado	com furo transversal	aço	80	24	-	85,8	49,1	28,5	13	7,5	104	12,7	10
<b>K0659.42106</b>	furo quadrado	com furo transversal	aço	100	29	-	107,1	61,4	35,5	13	7,5	129	15,7	10
<b>K0659.42126</b>	furo quadrado	com furo transversal	aço	100	29	-	107,1	61,4	35,5	13	7,5	129	15,7	12
<b>K0659.43126</b>	furo quadrado	com furo transversal	aço	125	36	-	139,5	82,5	44	18,5	7,5	161	19,5	12
<b>K0659.43146</b>	furo quadrado	com furo transversal	aço	125	36	-	139,5	82,5	44	18,5	7,5	161	19,5	14