

## Manivelas com cabo cilíndrico de segurança, furo de ajuste sem ranhura

Descrição do artigo/Imagens dos produtos



### Descrição

#### Material:

Manivela termoplástica

Cabo cilíndrico de termoplástico e aço.

#### Versão:

Termoplástico cinza escuro.

Peças de aço brunidas.

#### Indicação:

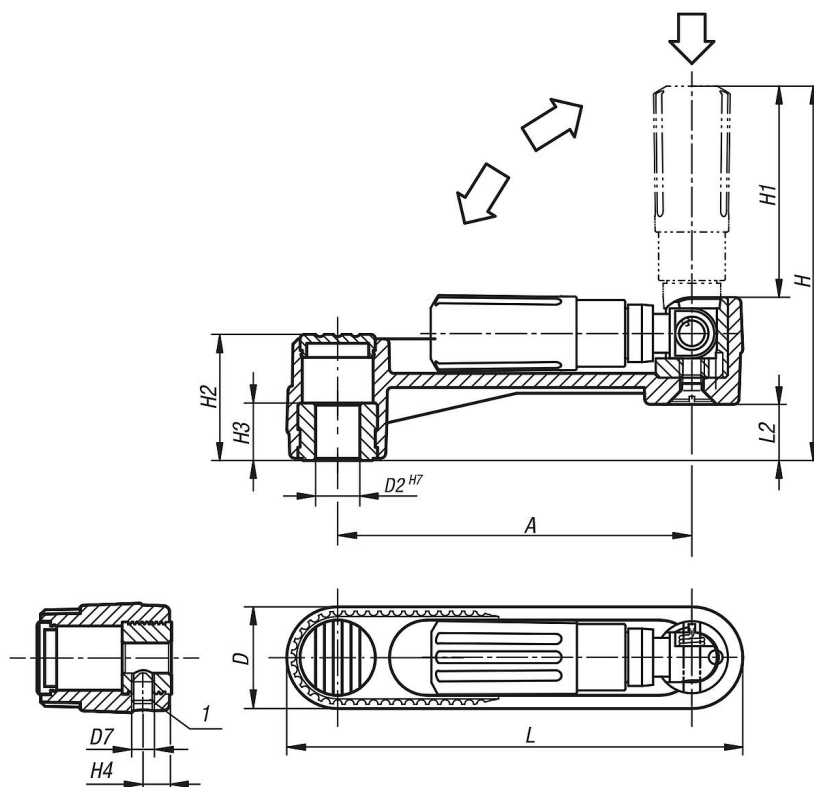
A tampa de cobertura do cubo é fornecida desmontada. Para colocar o cabo cilíndrico de segurança na posição de comando, devem ser executados dois procedimentos de ajuste:

- Gire o cabo em torno do eixo rotativo até o batente (90°).
- Pressione o cabo na direção axial até o ponto de travamento. A forma mais cômoda de girar a manivela na posição pressionada é através do cabo cilíndrico. O movimento de retorno automático é efetuado após soltar o cabo.

Nas versões com furo transversal, a fixação é efetuada com o pino roscado parafusado ISO 4027 (DIN 914).

# Manivelas com cabo cilíndrico de segurança, furo de ajuste sem ranhura

Desenhos



## Visão geral dos artigos

### Manivelas com cabo cilíndrico de segurança

Código do artigo	Versão 1	Versão 2	Material dos componentes	A	D	D2	D7	H	H1	H2	H3	H4	L	L2
K0268.1108	furo de ajuste	sem furo transversal	termoplástico	80	24	8	-	84,2	47,5	28,5	13	-	104	12,7
K0268.1110	furo de ajuste	sem furo transversal	termoplástico	80	24	10	-	84,2	47,5	28,5	13	-	104	12,7
K0268.1210	furo de ajuste	sem furo transversal	termoplástico	100	29	10	-	104,2	58,5	35,5	13	-	129	15,7
K0268.1212	furo de ajuste	sem furo transversal	termoplástico	100	29	12	-	104,2	58,5	35,5	13	-	129	15,7
K0268.1312	furo de ajuste	sem furo transversal	termoplástico	125	36	12	-	139	82	44	18,5	-	161	19,5
K0268.1314	furo de ajuste	sem furo transversal	termoplástico	125	36	14	-	139	82	44	18,5	-	161	19,5
K0268.11086	furo de ajuste	com furo transversal	termoplástico	80	24	8	M6	84,2	47,5	28,5	13	7,5	104	12,7
K0268.11106	furo de ajuste	com furo transversal	termoplástico	80	24	10	M6	84,2	47,5	28,5	13	7,5	104	12,7
K0268.12106	furo de ajuste	com furo transversal	termoplástico	100	29	10	M6	104,2	58,5	35,5	13	7,5	129	15,7
K0268.12126	furo de ajuste	com furo transversal	termoplástico	100	29	12	M6	104,2	58,5	35,5	13	7,5	129	15,7
K0268.13126	furo de ajuste	com furo transversal	termoplástico	125	36	12	M6	139	82	44	18,5	7,5	161	19,5
K0268.13146	furo de ajuste	com furo transversal	termoplástico	125	36	14	M6	139	82	44	18,5	7,5	161	19,5