

Manivelas com cabo cilíndrico de segurança, furo de ajuste com ranhura

Descrição do artigo/Imagens dos produtos



Descrição

Material:

Manivela termoplástica

Cabo cilíndrico de termoplástico e aço.

Versão:

Termoplástico cinza escuro.

Peças de aço brunidas.

Indicação:

A tampa de cobertura do cubo é fornecida desmontada. As manivelas podem ser fixadas axialmente ao eixo através de união por chaveta, utilizando um pino transversal ou por meio de um parafuso cilíndrico DIN 6912 e uma arruela DIN 7349. Para colocar o cabo cilíndrico de segurança na posição de comando, devem ser executados dois procedimentos de ajuste:

- Gire o cabo em torno do eixo rotativo até o batente (90°).
- Pressione o cabo na direção axial até o ponto de travamento.

A forma mais cômoda de girar a manivela na posição pressionada é através do cabo cilíndrico. O movimento de retorno automático é efetuado após soltar o cabo.

Nas versões com furo transversal, a fixação é efetuada com o parafuso sem cabeça com sextavado interno e ponta cônica

ISO 4027 (DIN 914) aparafusado.

Acessórios:

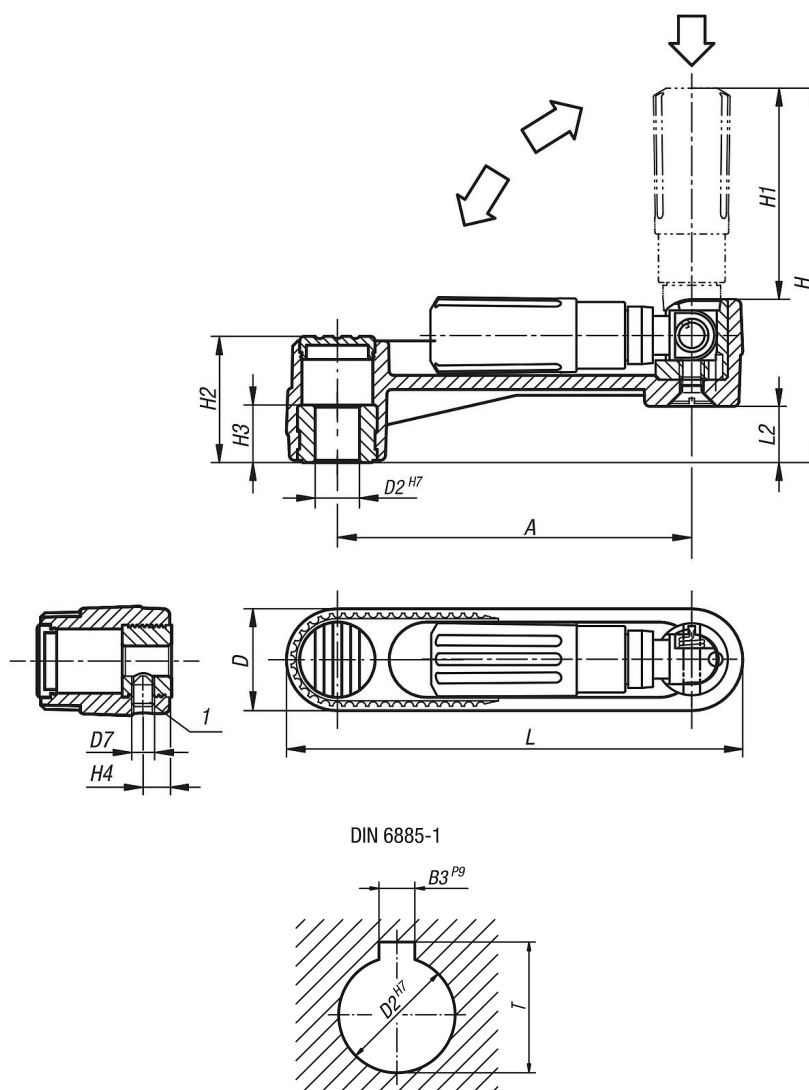
Parafusos cilíndricos K1160 com sextavado interno, cabeça baixa DIN 6912.

Indicação de desenho:

- 1) Posição do furo transversal deslocada 90° em relação ao rasgo de chaveta

Manivelas com cabo cilíndrico de segurança, furo de ajuste com ranhura

Desenhos



Visão geral dos artigos

Código do artigo	Versão 1	Versão 2	Material dos componentes	A	B3	D	D2	D7	H	H1	H2	H3	H4	L	L2	T
K0268.110802	furo de ajuste com ranhura	sem furo transversal	termoplástico	80	2	24	8	-	84,2	47,5	28,5	13	-	104	12,7	9
K0268.111003	furo de ajuste com ranhura	sem furo transversal	termoplástico	80	3	24	10	-	84,2	47,5	28,5	13	-	104	12,7	11,4
K0268.121003	furo de ajuste com ranhura	sem furo transversal	termoplástico	100	3	29	10	-	104,2	58,5	35,5	13	-	129	15,7	11,4
K0268.121204	furo de ajuste com ranhura	sem furo transversal	termoplástico	100	4	29	12	-	104,2	58,5	35,5	13	-	129	15,7	13,8
K0268.131204	furo de ajuste com ranhura	sem furo transversal	termoplástico	125	4	36	12	-	139	82	44	18,5	-	161	19,5	13,8
K0268.131405	furo de ajuste com ranhura	sem furo transversal	termoplástico	125	5	36	14	-	139	82	44	18,5	-	161	19,5	16,3
K0268.1108026	furo de ajuste com ranhura	com furo transversal	termoplástico	80	2	24	8	M6	84,2	47,5	28,5	13	7,5	104	12,7	9
K0268.1110036	furo de ajuste com ranhura	com furo transversal	termoplástico	80	3	24	10	M6	84,2	47,5	28,5	13	7,5	104	12,7	11,4
K0268.1210036	furo de ajuste com ranhura	com furo transversal	termoplástico	100	3	29	10	M6	104,2	58,5	35,5	13	7,5	129	15,7	11,4
K0268.1212046	furo de ajuste com ranhura	com furo transversal	termoplástico	100	4	29	12	M6	104,2	58,5	35,5	13	7,5	129	15,7	13,8
K0268.1312046	furo de ajuste com ranhura	com furo transversal	termoplástico	125	4	36	12	M6	139	82	44	18,5	7,5	161	19,5	13,8
K0268.1314056	furo de ajuste com ranhura	com furo transversal	termoplástico	125	5	36	14	M6	139	82	44	18,5	7,5	161	19,5	16,3

