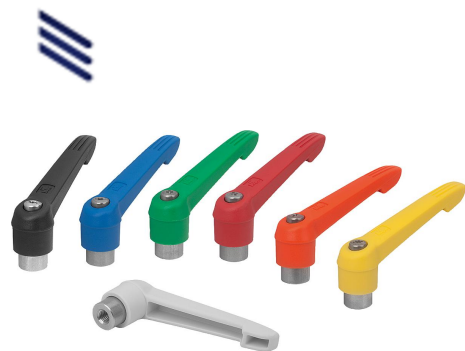


Alavancas de aperto de plástico com rosca fêmea, inserto roscado de aço inoxidável

Descrição do artigo/Imagens dos produtos



Descrição

Material:

Cabo da alavanca em plástico reforçado com fibra de vidro e anel dentado de Zamak.

Peças de aço em aço inoxidável, 1.4305.

Versão:

Peças de aço com superfície sem tratamento.

Indicação:

Δ Adicione neste campo a cor da alavanca de aperto desejada.

Sob consulta:

Outros tipos de roscas fêmea e versões especiais.

A medida "H1" pode ser fornecida em outros comprimentos, mediante pagamento de uma taxa adicional.

Alavancas de aperto de plástico com rosca fêmea, inserto roscado de aço inoxidável

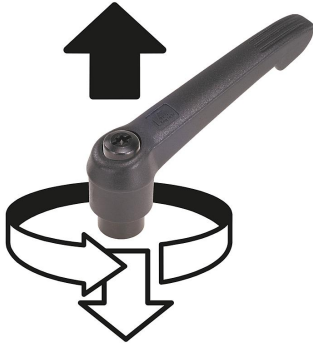
Descrição do artigo/Imagens dos produtos



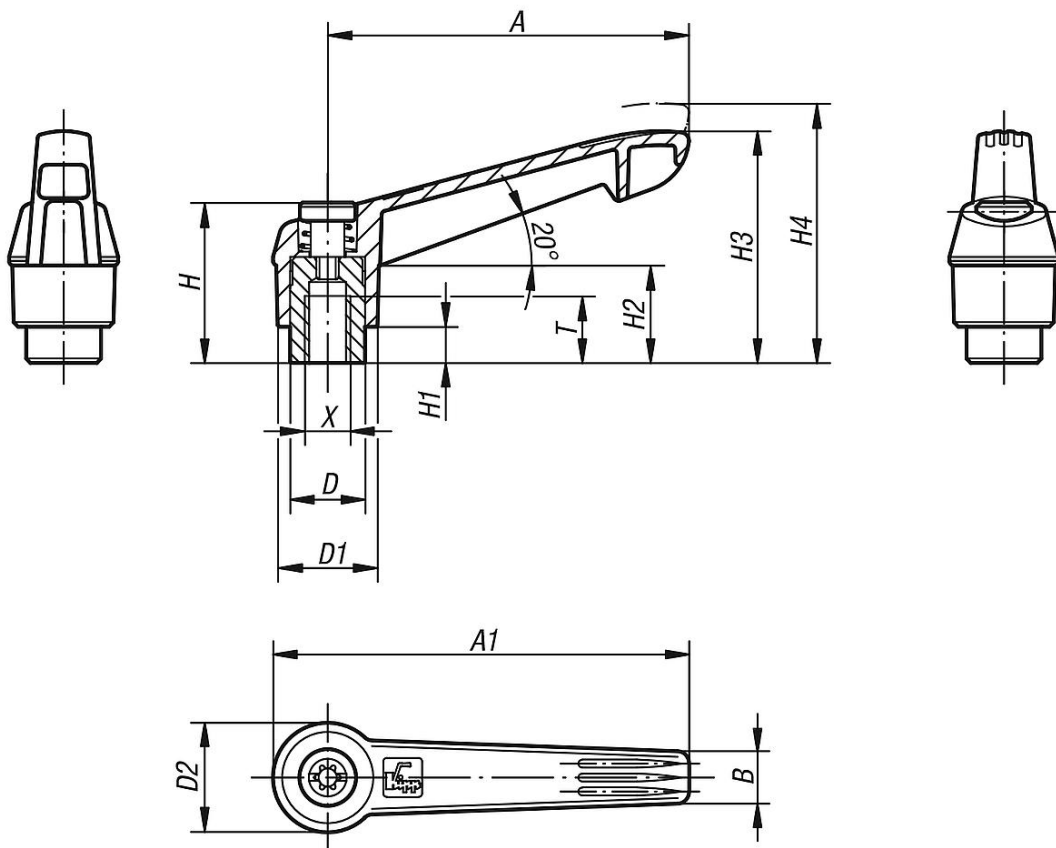
Alavancas de aperto de plástico com rosca fêmea, inserto roscado de aço inoxidável

Descrição do artigo/Imagens dos produtos

Desengate através de elevação



Desenhos



Visão geral dos artigos

Alavanca de aperto com rosca fêmea e cabo plástico, peças em aço inoxidável

Alavancas de aperto de plástico com rosca fêmea, inserto roscado de aço inoxidável

Visão geral dos artigos

Código do artigo	Cor do corpo básico	Material do corpo básico	Tamanho	X	T	D	D1	D2	H	H1	H2	H3	H4	A	A1	B	Quantidade de dentes
K0270.1041	grafite RAL 7021	plástico	1	M4	9	10	13	14,5	24,5	4	15	30	33,5	40	47	7,5	16
K0270.1042	laranja RAL 2004	plástico	1	M4	9	10	13	14,5	24,5	4	15	30	33,5	40	47	7,5	16
K0270.10416	amarelo RAL 1021	plástico	1	M4	9	10	13	14,5	24,5	4	15	30	33,5	40	47	7,5	16
K0270.10484	vermelho RAL 3020	plástico	1	M4	9	10	13	14,5	24,5	4	15	30	33,5	40	47	7,5	16
K0270.10486	verde RAL 6032	plástico	1	M4	9	10	13	14,5	24,5	4	15	30	33,5	40	47	7,5	16
K0270.10487	azul RAL 5017	plástico	1	M4	9	10	13	14,5	24,5	4	15	30	33,5	40	47	7,5	16
K0270.10488	cinza RAL 7035	plástico	1	M4	9	10	13	14,5	24,5	4	15	30	33,5	40	47	7,5	16
K0270.1051	grafite RAL 7021	plástico	1	M5	9	10	13	14,5	24,5	4	15	30	33,5	40	47	7,5	16
K0270.1052	laranja RAL 2004	plástico	1	M5	9	10	13	14,5	24,5	4	15	30	33,5	40	47	7,5	16
K0270.10516	amarelo RAL 1021	plástico	1	M5	9	10	13	14,5	24,5	4	15	30	33,5	40	47	7,5	16
K0270.10584	vermelho RAL 3020	plástico	1	M5	9	10	13	14,5	24,5	4	15	30	33,5	40	47	7,5	16
K0270.10586	verde RAL 6032	plástico	1	M5	9	10	13	14,5	24,5	4	15	30	33,5	40	47	7,5	16
K0270.10587	azul RAL 5017	plástico	1	M5	9	10	13	14,5	24,5	4	15	30	33,5	40	47	7,5	16
K0270.10588	cinza RAL 7035	plástico	1	M5	9	10	13	14,5	24,5	4	15	30	33,5	40	47	7,5	16
K0270.1061	grafite RAL 7021	plástico	1	M6	9	10	13	14,5	24,5	4	15	30	33,5	40	47	7,5	16
K0270.1062	laranja RAL 2004	plástico	1	M6	9	10	13	14,5	24,5	4	15	30	33,5	40	47	7,5	16
K0270.10616	amarelo RAL 1021	plástico	1	M6	9	10	13	14,5	24,5	4	15	30	33,5	40	47	7,5	16
K0270.10684	vermelho RAL 3020	plástico	1	M6	9	10	13	14,5	24,5	4	15	30	33,5	40	47	7,5	16
K0270.10686	verde RAL 6032	plástico	1	M6	9	10	13	14,5	24,5	4	15	30	33,5	40	47	7,5	16
K0270.10687	azul RAL 5017	plástico	1	M6	9	10	13	14,5	24,5	4	15	30	33,5	40	47	7,5	16
K0270.10688	cinza RAL 7035	plástico	1	M6	9	10	13	14,5	24,5	4	15	30	33,5	40	47	7,5	16
K0270.2061	grafite RAL 7021	plástico	2	M6	12	13,5	18	19,5	28,5	6,5	17,5	41,5	45,5	65	75	9,5	20
K0270.2062	laranja RAL 2004	plástico	2	M6	12	13,5	18	19,5	28,5	6,5	17,5	41,5	45,5	65	75	9,5	20
K0270.20616	amarelo RAL 1021	plástico	2	M6	12	13,5	18	19,5	28,5	6,5	17,5	41,5	45,5	65	75	9,5	20
K0270.20684	vermelho RAL 3020	plástico	2	M6	12	13,5	18	19,5	28,5	6,5	17,5	41,5	45,5	65	75	9,5	20
K0270.20686	verde RAL 6032	plástico	2	M6	12	13,5	18	19,5	28,5	6,5	17,5	41,5	45,5	65	75	9,5	20
K0270.20687	azul RAL 5017	plástico	2	M6	12	13,5	18	19,5	28,5	6,5	17,5	41,5	45,5	65	75	9,5	20
K0270.20688	cinza RAL 7035	plástico	2	M6	12	13,5	18	19,5	28,5	6,5	17,5	41,5	45,5	65	75	9,5	20
K0270.2081	grafite RAL 7021	plástico	2	M8	12	13,5	18	19,5	28,5	6,5	17,5	41,5	45,5	65	75	9,5	20
K0270.2082	laranja RAL 2004	plástico	2	M8	12	13,5	18	19,5	28,5	6,5	17,5	41,5	45,5	65	75	9,5	20
K0270.20816	amarelo RAL 1021	plástico	2	M8	12	13,5	18	19,5	28,5	6,5	17,5	41,5	45,5	65	75	9,5	20
K0270.20884	vermelho RAL 3020	plástico	2	M8	12	13,5	18	19,5	28,5	6,5	17,5	41,5	45,5	65	75	9,5	20
K0270.20886	verde RAL 6032	plástico	2	M8	12	13,5	18	19,5	28,5	6,5	17,5	41,5	45,5	65	75	9,5	20
K0270.20887	azul RAL 5017	plástico	2	M8	12	13,5	18	19,5	28,5	6,5	17,5	41,5	45,5	65	75	9,5	20
K0270.20888	cinza RAL 7035	plástico	2	M8	12	13,5	18	19,5	28,5	6,5	17,5	41,5	45,5	65	75	9,5	20
K0270.3081	grafite RAL 7021	plástico	3	M8	14	16	21,5	23	37	10	24	53,5	58	80	91,5	11	22
K0270.3082	laranja RAL 2004	plástico	3	M8	14	16	21,5	23	37	10	24	53,5	58	80	91,5	11	22
K0270.30816	amarelo RAL 1021	plástico	3	M8	14	16	21,5	23	37	10	24	53,5	58	80	91,5	11	22
K0270.30884	vermelho RAL 3020	plástico	3	M8	14	16	21,5	23	37	10	24	53,5	58	80	91,5	11	22
K0270.30886	verde RAL 6032	plástico	3	M8	14	16	21,5	23	37	10	24	53,5	58	80	91,5	11	22
K0270.30887	azul RAL 5017	plástico	3	M8	14	16	21,5	23	37	10	24	53,5	58	80	91,5	11	22
K0270.30888	cinza RAL 7035	plástico	3	M8	14	16	21,5	23	37	10	24	53,5	58	80	91,5	11	22
K0270.3101	grafite RAL 7021	plástico	3	M10	14	16	21,5	23	37	10	24	53,5	58	80	91,5	11	22
K0270.3102	laranja RAL 2004	plástico	3	M10	14	16	21,5	23	37	10	24	53,5	58	80	91,5	11	22
K0270.31016	amarelo RAL 1021	plástico	3	M10	14	16	21,5	23	37	10	24	53,5	58	80	91,5	11	22
K0270.31084	vermelho RAL 3020	plástico	3	M10	14	16	21,5	23	37	10	24	53,5	58	80	91,5	11	22
K0270.31086	verde RAL 6032	plástico	3	M10	14	16	21,5	23	37	10	24	53,5	58	80	91,5	11	22
K0270.31087	azul RAL 5017	plástico	3	M10	14	16	21,5	23	37	10	24	53,5	58	80	91,5	11	22
K0270.31088	cinza RAL 7035	plástico	3	M10	14	16	21,5	23	37	10	24	53,5	58	80	91,5	11	22
K0270.4101	grafite RAL 7021	plástico	4	M10	17	19	25,5	27,5	43	10	26	61	66	95	109	13	24
K0270.4102	laranja RAL 2004	plástico	4	M10	17	19	25,5	27,5	43	10	26	61	66	95	109	13	24
K0270.41016	amarelo RAL 1021	plástico	4	M10	17	19	25,5	27,5	43	10	26	61	66	95	109	13	24
K0270.41084	vermelho RAL 3020	plástico	4	M10	17	19	25,5	27,5	43	10	26	61	66	95	109	13	24
K0270.41086	verde RAL 6032	plástico	4	M10	17	19	25,5	27,5	43	10	26	61	66	95	109	13	24
K0270.41087	azul RAL 5017	plástico	4	M10	17	19	25,5	27,5	43	10	26	61	66	95	109	13	24
K0270.41088	cinza RAL 7035	plástico	4	M10	17	19	25,5	27,5	43	10	26	61	66	95	109	13	24
K0270.4121	grafite RAL 7021	plástico	4	M12	17	19	25,5	27,5	43	10	26	61	66	95	109	13	24
K0270.4122	laranja RAL 2004	plástico	4	M12	17	19	25,5	27,5	43	10	26	61	66	95	109	13	24
K0270.41216	amarelo RAL 1021	plástico	4	M12	17	19	25,5	27,5	43	10	26	61	66	95	109	13	24
K0270.41284	vermelho RAL 3020	plástico	4	M12	17	19	25,5	27,5	43	10	26	61	66	95	109	13	24
K0270.41286	verde RAL 6032	plástico	4	M12	17	19	25,5	27,5	43	10	26	61	66	95	109	13	24

Alavancas de aperto de plástico com rosca fêmea, inserto roscado de aço inoxidável

Visão geral dos artigos

Código do artigo	Cor do corpo básico	Material do corpo básico	Tamanho	X	T	D	D1	D2	H	H1	H2	H3	H4	A	A1	B	Quantidade de dentes
K0270.41287	azul RAL 5017	plástico	4	M12	17	19	25,5	27,5	43	10	26	61	66	95	109	13	24
K0270.41288	cinza RAL 7035	plástico	4	M12	17	19	25,5	27,5	43	10	26	61	66	95	109	13	24
K0270.5121	grafite RAL 7021	plástico	5	M12	23	23	30	32,5	49	12	33	72	77	110	126	15,5	26
K0270.5122	laranja RAL 2004	plástico	5	M12	23	23	30	32,5	49	12	33	72	77	110	126	15,5	26
K0270.51216	amarelo RAL 1021	plástico	5	M12	23	23	30	32,5	49	12	33	72	77	110	126	15,5	26
K0270.51284	vermelho RAL 3020	plástico	5	M12	23	23	30	32,5	49	12	33	72	77	110	126	15,5	26
K0270.51286	verde RAL 6032	plástico	5	M12	23	23	30	32,5	49	12	33	72	77	110	126	15,5	26
K0270.51287	azul RAL 5017	plástico	5	M12	23	23	30	32,5	49	12	33	72	77	110	126	15,5	26
K0270.51288	cinza RAL 7035	plástico	5	M12	23	23	30	32,5	49	12	33	72	77	110	126	15,5	26
K0270.5161	grafite RAL 7021	plástico	5	M16	23	23	30	32,5	49	12	33	72	77	110	126	15,5	26
K0270.5162	laranja RAL 2004	plástico	5	M16	23	23	30	32,5	49	12	33	72	77	110	126	15,5	26
K0270.51616	amarelo RAL 1021	plástico	5	M16	23	23	30	32,5	49	12	33	72	77	110	126	15,5	26
K0270.51684	vermelho RAL 3020	plástico	5	M16	23	23	30	32,5	49	12	33	72	77	110	126	15,5	26
K0270.51686	verde RAL 6032	plástico	5	M16	23	23	30	32,5	49	12	33	72	77	110	126	15,5	26
K0270.51687	azul RAL 5017	plástico	5	M16	23	23	30	32,5	49	12	33	72	77	110	126	15,5	26
K0270.51688	cinza RAL 7035	plástico	5	M16	23	23	30	32,5	49	12	33	72	77	110	126	15,5	26