

## Manípulos de cinco pontas com rosca fêmea

Descrição do artigo/Imagens dos produtos



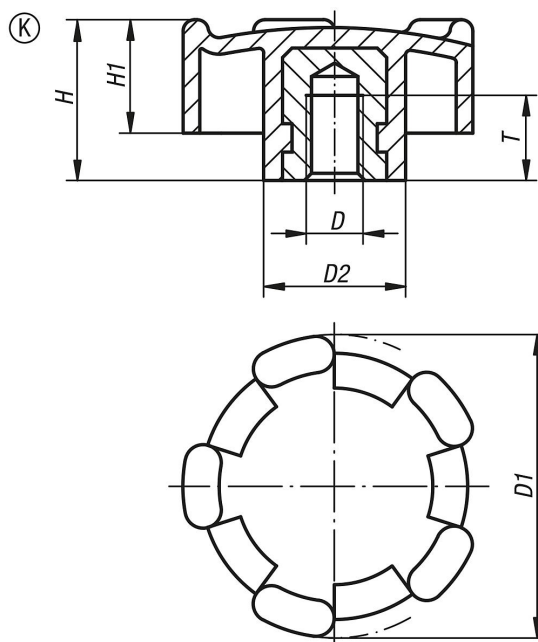
### Descrição

#### Material:

Termoplástico, grafite escuro.

Bucha em aço zincada.

### Desenhos



### Visão geral dos artigos

#### Manípulos de cinco pontas com rosca fêmea

Código do artigo	Forma	D	D1	D2	H	H1	T
K0276.3206	K	M6	32	15	17	12	9
K0276.4008	K	M8	40	18	20,5	14,5	11
K0276.5010	K	M10	50	20	25	18	14