

# Alavancas excêntricas de aço com rosca fêmea e rosca macho, arruela de pressão plástica e parafuso prisioneiro de aço

Descrição do artigo/Imagens dos produtos



## Descrição

### Material:

Cabo da alavanca em aço 1.0401.

Arruela de pressão em plástico PA 66 GF 35-X, reforçada com fibra de vidro.

Pino de eixo em aço inoxidável 1.4305.

Prisioneiro e arruela em aço, classe de resistência 5.8.

### Versão:

Cabo da alavanca, prisioneiro e arruela passivados na cor azul.

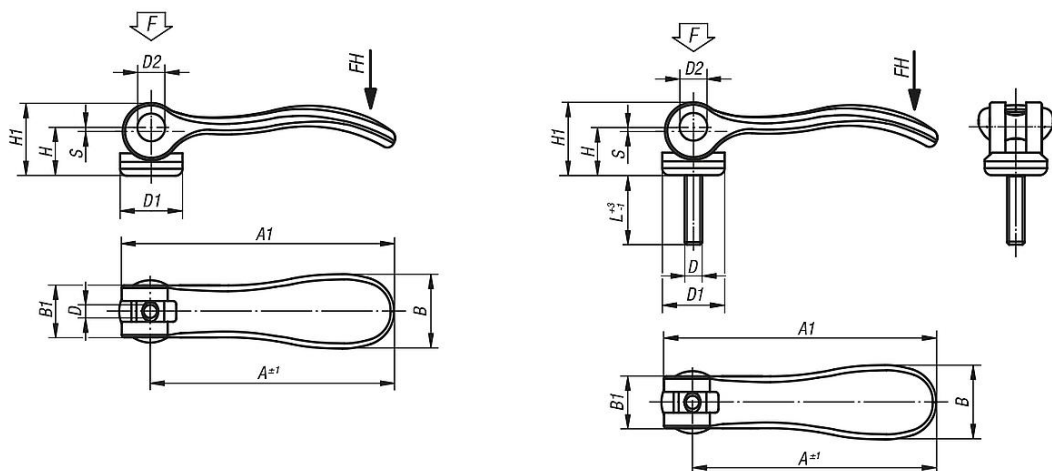
Arruela de pressão na cor preta.

Pino de eixo com superfície sem tratamento.

### Indicação:

Plásticos possuem a propriedade de deformação, quando submetidos a cargas (fluência).

## Desenhos



## Visão geral dos artigos

### Alavanca excêntrica em aço com rosca fêmea

Código do artigo	Material dos componentes	D	D1	D2	B	B1	H	H1	A	A1	Curso S	Força de aperto F (kN)	Força manual FH N
K0788.1502205	aço	M5	18,1	9	21,5	15	14,5	22	70,4	79,2	1,2	4	120
K0788.1502206	aço	M6	18,1	9	21,5	15	14,5	22	70,4	79,2	1,2	4	120
K0788.2502208	aço	M8	27,1	11	33,2	24	18	28,5	96	108	1,5	8	350

### Alavanca excêntrica em aço com rosca macho

Código do artigo	Material dos componentes	D	D1	D2	B	B1	H	H1	A	A1	L	Curso S	Força de aperto F (kN)	Força manual FH N
K0788.1502205X	aço	M5	18,1	9	21,5	15	14,5	22	70,4	79,2	20	1,2	4	120
K0788.1502205X	aço	M5	18,1	9	21,5	15	14,5	22	70,4	79,2	30	1,2	4	120
K0788.1502205X	aço	M5	18,1	9	21,5	15	14,5	22	70,4	79,2	40	1,2	4	120

# Alavancas excêntricas de aço com rosca fêmea e rosca macho, arruela de pressão plástica e parafuso prisioneiro de aço

Visão geral dos artigos

Código do artigo	Material dos componentes	D	D1	D2	B	B1	H	H1	A	A1	L	Curso S	Força de aperto F (kN)	Força manual FH N
K0788.1502205X	aço	M5	18,1	9	21,5	15	14,5	22	70,4	79,2	50	1,2	4	120
K0788.1502206X	aço	M6	18,1	9	21,5	15	14,5	22	70,4	79,2	20	1,2	4	120
K0788.1502206X	aço	M6	18,1	9	21,5	15	14,5	22	70,4	79,2	30	1,2	4	120
K0788.1502206X	aço	M6	18,1	9	21,5	15	14,5	22	70,4	79,2	40	1,2	4	120
K0788.1502206X	aço	M6	18,1	9	21,5	15	14,5	22	70,4	79,2	50	1,2	4	120
K0788.2502208X	aço	M8	27,1	11	33,2	24	18	28,5	96	108	25	1,5	8	350
K0788.2502208X	aço	M8	27,1	11	33,2	24	18	28,5	96	108	30	1,5	8	350
K0788.2502208X	aço	M8	27,1	11	33,2	24	18	28,5	96	108	40	1,5	8	350
K0788.2502208X	aço	M8	27,1	11	33,2	24	18	28,5	96	108	50	1,5	8	350
K0788.2502210X	aço	M10	27,1	11	33,2	24	18	28,5	96	108	25	1,5	8	350
K0788.2502210X	aço	M10	27,1	11	33,2	24	18	28,5	96	108	30	1,5	8	350
K0788.2502210X	aço	M10	27,1	11	33,2	24	18	28,5	96	108	40	1,5	8	350
K0788.2502210X	aço	M10	27,1	11	33,2	24	18	28,5	96	108	50	1,5	8	350