

# Apoios de esfera auto-alinhante, forma G, com tolerância dimensional (ajuste), esfera plana e com face lisa

Descrição do artigo/Imagens dos produtos



## Descrição

### Material:

Corpo da peça em aço temperado, esfera em aço temperado para rolamento 1.2067.

### Versão:

Corpo temperado e fosfatado.

Esfera endurecida.

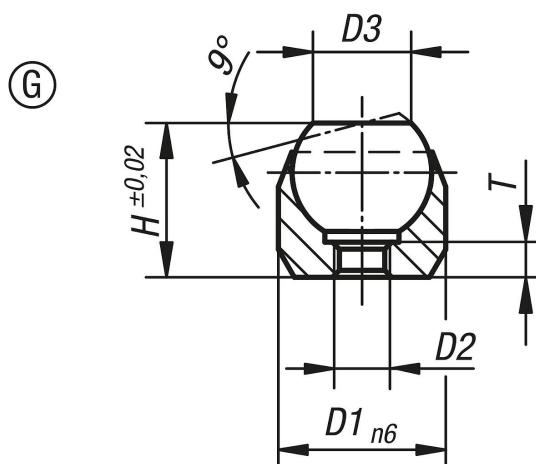
### Indicação:

Os apoios de esfera auto-alinhante servem como batentes, suportes e posicionadores e atuam na construção de dispositivos.

Esfera protegida contra torção.

\*Válido apenas se for mantida a profundidade mínima do furo.

## Desenhos



## Visão geral dos artigos

Código do artigo	Forma	D1	D2	D3	H	T	Esfera $\varnothing$	Furo de alojamento	Capacidade de carga máx. kN (apenas com carga estática)
K0282.403	G	12	M3	7,2	11	3,5	10	$\varnothing$ 12 H7X6 min.	10*
K0282.404	G	18	M4	10,5	17	4,4	16	$\varnothing$ 18 H7X8 min.	25*
K0282.405	G	28	M5	20	25	6,3	25	$\varnothing$ 28 H7X13 min.	90*