

Apoios com esfera auto-alinhante ângulo de inclinação 14° e 20°

Descrição do artigo/Imagens dos produtos



Descrição

Material:

Corpo: aço.

Esfera: aço resistente à ferrugem e aos ácidos.

Forma M com elemento de encaixe de metal duro.

Versão:

Corpo da peça brunido, esfera com superfície sem tratamento.

Indicação:

Os apoios auto-alinhantes são utilizados para apoiar e fixar peças de trabalho, tanto usinadas como não usinadas. Além disso, eles servem como batentes, suportes e posicionadores na fabricação de dispositivos e ferramentas.

Patenteado.

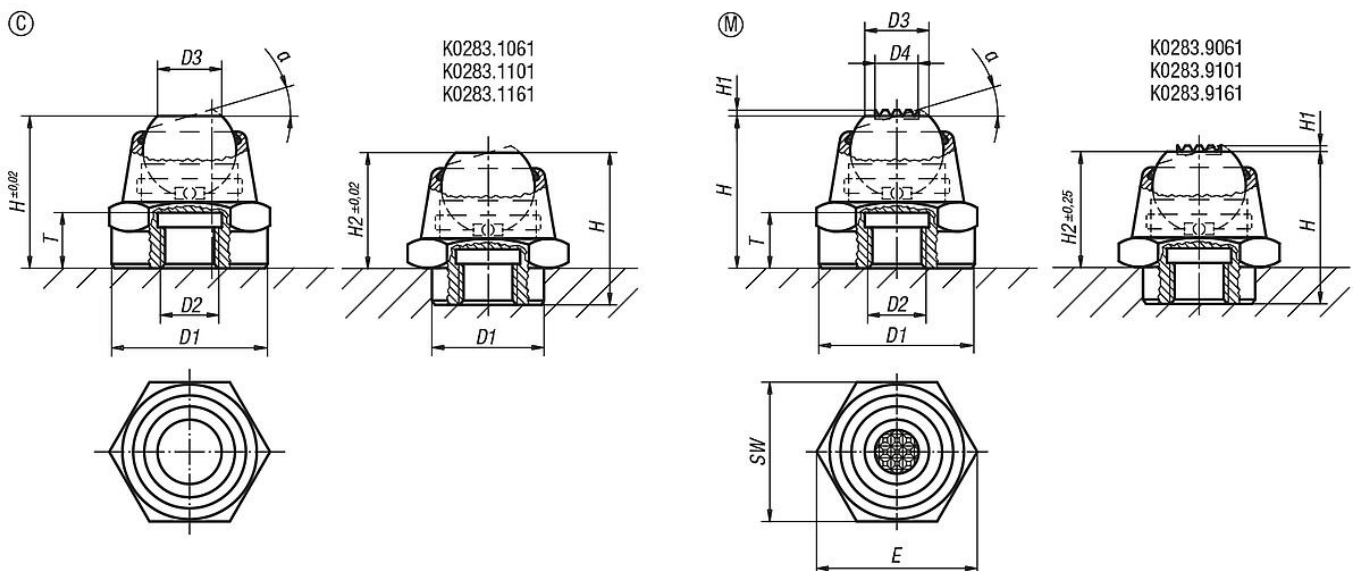
Elementos como pinos roscados ou prisioneiros podem ser colados ou aparafusados na rosca D2. Assim, é possível obter de forma simples uma versão com rosca macho.

Esfera protegida contra torção.

Vantagens:

- O apoio com esfera auto-alinhante é giratório.
- Capacidade de absorção de grande força para suporte de carga.
- Um O-Ring embutido evita a entrada de sujeira e partículas externas, garantindo assim um funcionamento seguro.

Desenhos



Visão geral dos artigos

Forma C, esfera plana com face lisa

Apoios com esfera auto-alinhante ângulo de inclinação 14° e 20°

Visão geral dos artigos

Código do artigo	Forma	α	D1	D2	D3	H	H2	T	E	SW	Esfera \emptyset	Capacidade de carga máx. kN (apenas com carga estática)
K0283.1061	C	14°	12	M6	7	17,5	12,5	6	19,6	17	10	14
K0283.106	C	14°	16	M6	7	17,5	-	6	19,6	17	10	14
K0283.108	C	20°	22	M8	11	26	-	9	27,7	24	16	34
K0283.1101	C	20°	18	M10	11	26	20	9	27,7	24	16	34
K0283.110	C	20°	22	M10	11	26	-	9	27,7	24	16	34
K0283.112	C	20°	22	M12	11	26	-	9	27,7	24	16	34
K0283.1161	C	20°	26	M16	18	40	30	15	41,6	36	25	90
K0283.116	C	20°	34	M16	18	40	-	15	41,6	36	25	90
K0283.120	C	20°	34	M20	18	40	-	15	41,6	36	25	90

Forma M, esfera plana com face recartilhada de metal duro

Código do artigo	Forma	α	D1	D2	D3	D4	H	H1	H2	E	T	Esfera \emptyset	SW	Capacidade de carga máx. kN (apenas com carga estática)
K0283.9061	M	14°	12	M6	7	6,35	17,5	0,6	12,5	19,6	6	10	17	14
K0283.906	M	14°	16	M6	7	6,35	17,5	0,6	-	19,6	6	10	17	14
K0283.908	M	20°	22	M8	11	7,5	26	0,8	-	27,7	9	16	24	34
K0283.9101	M	20°	18	M10	11	7,5	26	0,8	20	27,7	9	16	24	34
K0283.910	M	20°	22	M10	11	7,5	26	0,8	-	27,7	9	16	24	34
K0283.912	M	20°	22	M12	11	7,5	26	0,8	-	27,7	9	16	24	34
K0283.9161	M	20°	26	M16	18	12,7	40	0,9	30	41,6	15	25	36	90
K0283.916	M	20°	34	M16	18	12,7	40	0,9	-	41,6	15	25	36	90
K0283.920	M	20°	34	M20	18	12,7	40	0,9	-	41,6	15	25	36	90