

## Apoios de esfera auto-alinhante, ângulos de inclinação 14° e 20°, forma M, esfera plana e com face recartilhada em metal duro

Descrição do artigo/Imagens dos produtos



### Descrição

#### Material:

Corpo: aço.

Esfera: aço resistente à ferrugem e aos ácidos.

Forma M com elemento de encaixe de metal duro.

#### Versão:

Corpo da peça brunido, esfera com superfície sem tratamento.

#### Indicação:

Os apoios auto-alinhantes são utilizados para apoiar e fixar peças de trabalho, tanto usinadas como não usinadas. Além disso, eles servem como batentes, suportes e posicionadores na fabricação de dispositivos e ferramentas.

Patenteado.

Elementos como pinos roscados ou prisioneiros podem ser colados ou aparafusados na rosca D2. Assim, é possível obter de forma simples uma versão com rosca macho.

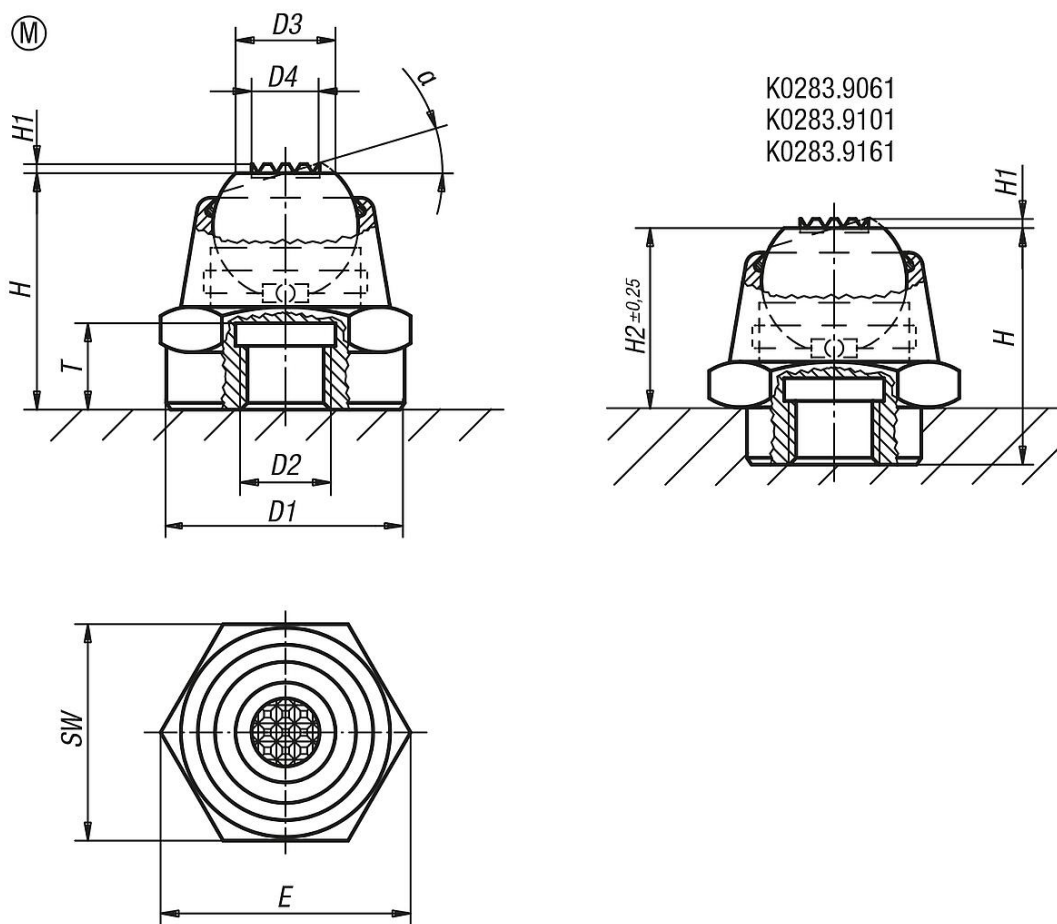
Esfera protegida contra torção.

#### Vantagens:

- O apoio com esfera auto-alinhante é giratório.
- Capacidade de absorção de grande força para suporte de carga.
- Um O-Ring embutido evita a entrada de sujeira e partículas externas, garantindo assim um funcionamento seguro.

**Apoios de esfera auto-alinhante, ângulos de inclinação 14° e 20°, forma M, esfera plana e com face recartilhada em metal duro**

Desenhos



**Visão geral dos artigos**

Código do artigo	Forma	$\alpha$	D1	D2	D3	D4	H	H1	H2	E	T	Esfera $\varnothing$	SW	Capacidade de carga máx. kN (apenas com carga estática)
K0283.9061	M	14°	12	M6	7	6,35	17,5	0,6	12,5	19,6	6	10	17	14
K0283.906	M	14°	16	M6	7	6,35	17,5	0,6	-	19,6	6	10	17	14
K0283.908	M	20°	22	M8	11	7,5	26	0,8	-	27,7	9	16	24	34
K0283.9101	M	20°	18	M10	11	7,5	26	0,8	20	27,7	9	16	24	34
K0283.910	M	20°	22	M10	11	7,5	26	0,8	-	27,7	9	16	24	34
K0283.912	M	20°	22	M12	11	7,5	26	0,8	-	27,7	9	16	24	34
K0283.9161	M	20°	26	M16	18	12,7	40	0,9	30	41,6	15	25	36	90
K0283.916	M	20°	34	M16	18	12,7	40	0,9	-	41,6	15	25	36	90
K0283.920	M	20°	34	M20	18	12,7	40	0,9	-	41,6	15	25	36	90