

## Manivelas em alumínio com cabo cilíndrico de segurança e furo quadrado

Descrição do artigo/Imagens dos produtos



### Descrição

**Material:**

Manivela de alumínio.

Cabo cilíndrico de termoplástico e aço.

**Versão:**

Manivela revestida a pó na cor preta.

Termoplástico cinza escuro.

Peças de aço brunidas.

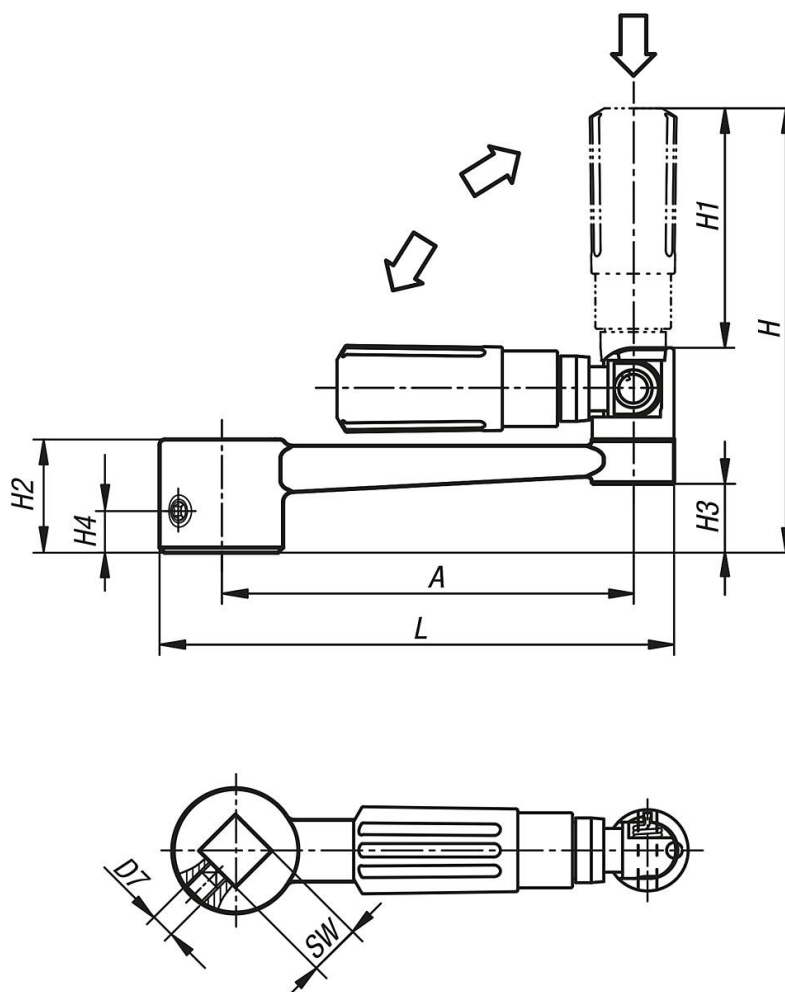
**Indicação:**

Similar à DIN 469.

Nas versões com furo transversal, a fixação é efetuada com o parafuso sem cabeça com sextavado interno e ponta cônica ISO 4027 (DIN 914) aparafusado..

# Manivelas em alumínio com cabo cilíndrico de segurança e furo quadrado

Desenhos



## Visão geral dos artigos

Código do artigo	Versão 1	Versão 2	A	D	D3	D7	H	H1	H2	H3	H4	L	SW
K0998.2110	furo quadrado	sem furo transversal	80	24	16	-	87,5	47,5	22	13,6	-	100	10
K0998.2212	furo quadrado	sem furo transversal	100	28	20	-	107	58,5	25	16	-	124	12
K0998.2314	furo quadrado	sem furo transversal	125	30	25	-	139	82	28	15,8	-	153	14
K0998.2417	furo quadrado	sem furo transversal	160	34	25	-	143	82	32	19,6	-	190	17
K0998.21106	furo quadrado	com furo transversal	80	24	16	M6	87,5	47,5	22	13,4	7,5	100	10
K0998.22126	furo quadrado	com furo transversal	100	28	20	M6	106,9	58,4	26	16	7,5	124	12
K0998.23146	furo quadrado	com furo transversal	125	30	26	M6	139,1	82,1	28	15,8	7,5	153	14
K0998.24176	furo quadrado	com furo transversal	160	34	26	M6	143,1	82,1	32	19,6	7,5	190	17