

Apoios de esfera auto-alinhante com O-Ring, forma K, com esfera de POM (Poliacetal) plana e face lisa

Descrição do artigo/Imagens dos produtos



Descrição

Material:

Corpo em aço temperado.
Esfera em POM (Poliacetal).

Versão:

Corpo da peça temperado.
Esfera em POM (Poliacetal) branca.

Indicação:

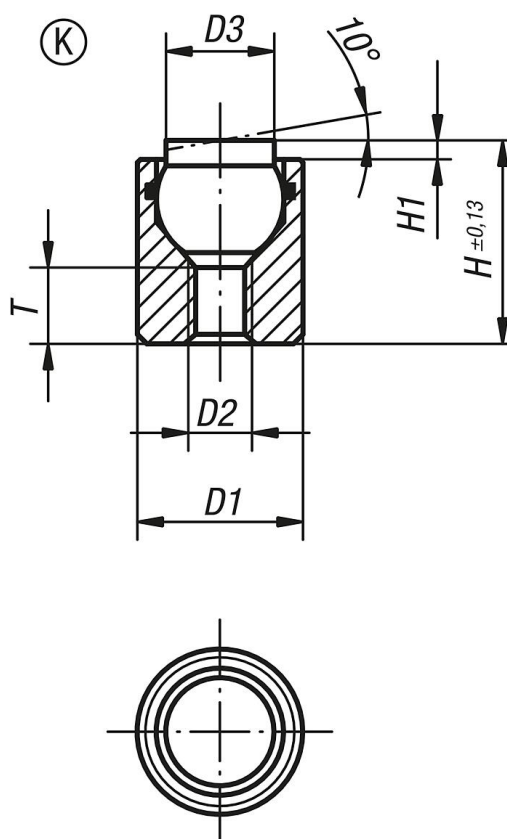
Os apoios com esfera auto-alinhante são utilizados para apoio e fixação de peças de trabalho usinadas e não usinadas.
Além disto, eles servem como batentes, suportes e posicionadores na fabricação de dispositivos e ferramentas.

As esferas são protegidas contra torção.

Vantagens:

Um O-Ring embutido prende a esfera e impede a entrada de sujeira e partículas externas, garantindo assim um movimento uniforme.

Desenhos



Apoios de esfera auto-alinhante com O-Ring, forma K, com esfera de POM (Poliacetal) plana e face lisa

Visão geral dos artigos

Código do artigo	Forma	D1	D2	D3	H	H1	T	Esfera \emptyset	Capacidade de carga máx. kN (apenas com carga estática)
K0284.704X012	K	10	M4	6	12	1,5	4,5	7	2
K0284.704X025	K	10	M4	6	25	1,5	12	7	2
K0284.705X016	K	13	M5	8,5	16	1,5	5	10	4
K0284.705X025	K	13	M5	8,5	25	1,5	12	10	4