

Manivelas em alumínio com cabo cilíndrico reversível

Descrição do artigo/Imagens dos produtos



Descrição

Material:

Manivela de alumínio.

Cabo cilíndrico de termoplástico e aço.

Versão:

Manivela revestida a pó na cor preta.

Termoplástico cinza escuro.

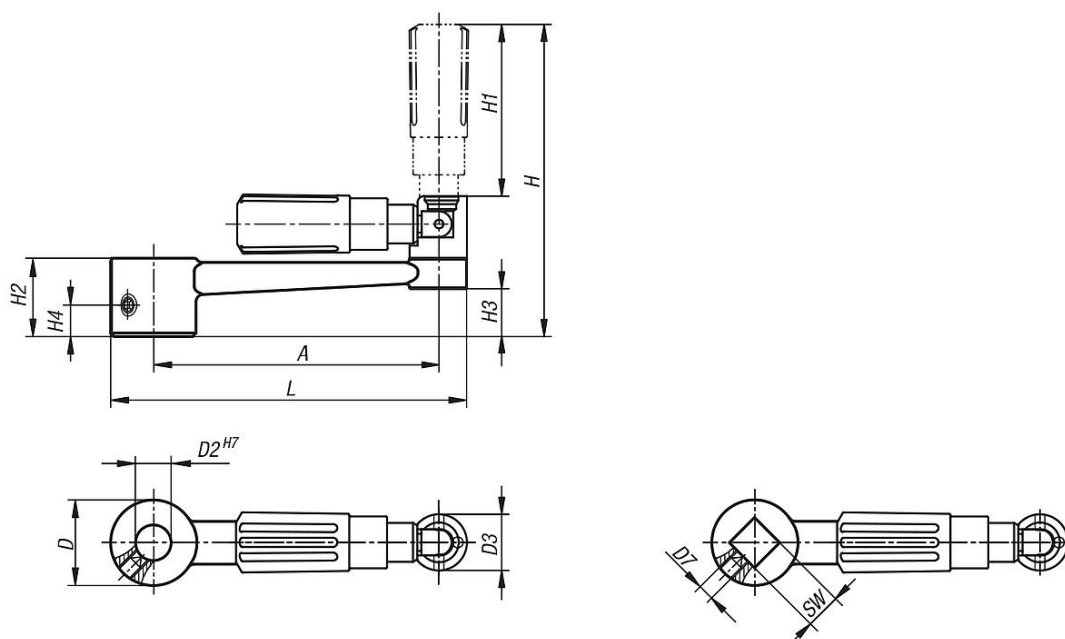
Peças de aço brunidas.

Indicação:

Similar à DIN 469.

Nas versões com furo transversal, a fixação é efetuada com o parafuso sem cabeça com sextavado interno e ponta cônica ISO 4027 (DIN 914) aparafusado..

Desenhos



Visão geral dos artigos

Manivelas em alumínio com cabo cilíndrico reversível

Código do artigo	Versão 1	Versão 2	A	D	D2	D3	D7	H	H1	H2	H3	H4	L	SW
K0997.1110	furo de ajuste	sem furo transversal	80	24	10	16	-	89	49	22	13,4	-	100	-
K0997.1212	furo de ajuste	sem furo transversal	100	28	12	20	-	108	59,5	26	16	-	124	-
K0997.1314	furo de ajuste	sem furo transversal	125	30	14	25	-	140	83	28	15,8	-	153	-
K0997.1417	furo de ajuste	sem furo transversal	160	34	17	25	-	144	83	32	19,6	-	190	-

Manivelas em alumínio com cabo cilíndrico reversível

Visão geral dos artigos

Código do artigo	Versão 1	Versão 2	A	D	D2	D3	D7	H	H1	H2	H3	H4	L	SW
K0997.11106	furo de ajuste	com furo transversal	80	24	10	16	M6	89	49	22	13,4	7,5	100	-
K0997.12126	furo de ajuste	com furo transversal	100	28	12	20	M6	107,9	59,4	26	16	7,5	124	-
K0997.13146	furo de ajuste	com furo transversal	125	30	14	26	M6	140,5	83,5	28	15,8	7,5	153	-
K0997.14176	furo de ajuste	com furo transversal	160	34	17	26	M6	144,5	83,5	32	19,6	7,5	190	-
K0997.2110	furo quadrado	sem furo transversal	80	24	-	16	-	89	49	22	13,4	-	100	10
K0997.2212	furo quadrado	sem furo transversal	100	28	-	20	-	108	59,5	26	16	-	124	12
K0997.2314	furo quadrado	sem furo transversal	125	30	-	25	-	140	83	28	15,8	-	153	14
K0997.2417	furo quadrado	sem furo transversal	160	34	-	25	-	144	83	32	19,6	-	190	17
K0997.21106	furo quadrado	com furo transversal	80	24	-	16	M6	89	49	22	13,4	7,5	100	10
K0997.22126	furo quadrado	com furo transversal	100	28	-	20	M6	107,9	59,4	26	16	7,5	124	12
K0997.23146	furo quadrado	com furo transversal	125	30	-	26	M6	140,5	83,5	28	15,8	7,5	153	14
K0997.24176	furo quadrado	com furo transversal	160	34	-	26	M6	144,5	83,5	32	19,6	7,5	190	17