

## Manivelas em alumínio com cabo cilíndrico reversível e furo de ajuste

Descrição do artigo/Imagens dos produtos



### Descrição

**Material:**

Manivela de alumínio.

Cabo cilíndrico de termoplástico e aço.

**Versão:**

Manivela revestida a pó na cor preta.

Termoplástico cinza escuro.

Peças de aço brunidas.

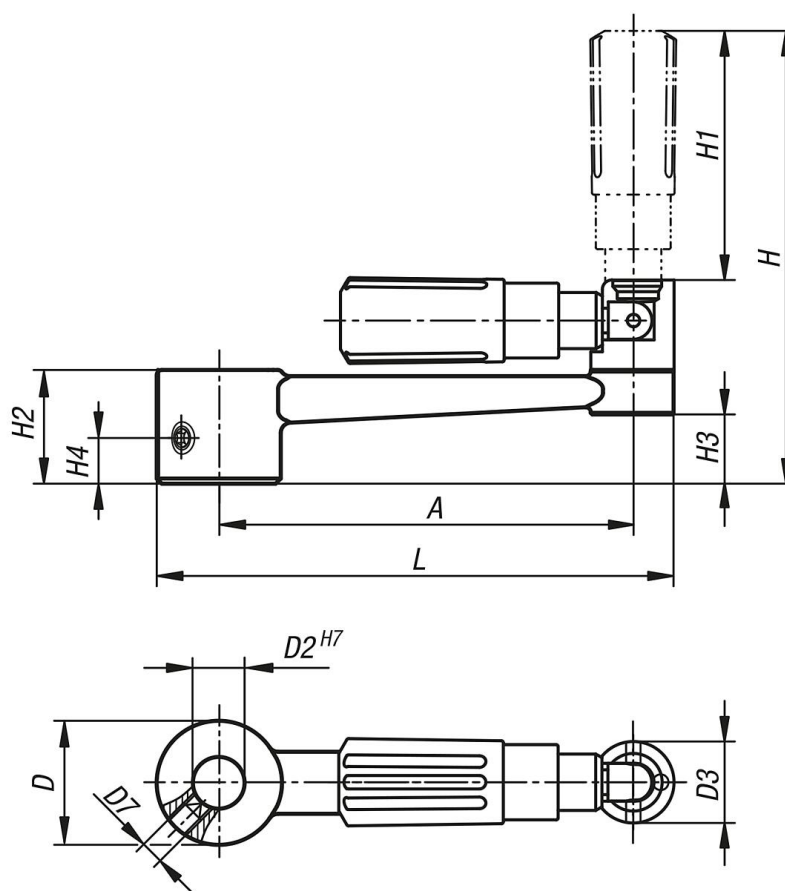
**Indicação:**

Similar à DIN 469.

Nas versões com furo transversal, a fixação é efetuada com o parafuso sem cabeça com sextavado interno e ponta cônica ISO 4027 (DIN 914) aparafusado..

# Manivelas em alumínio com cabo cilíndrico reversível e furo de ajuste

## Desenhos



## Visão geral dos artigos

Código do artigo	Versão 1	Versão 2	A	D	D2	D3	D7	H	H1	H2	H3	H4	L
K0997.1110	furo de ajuste	sem furo transversal	80	24	10	16	-	89	49	22	13,4	-	100
K0997.1212	furo de ajuste	sem furo transversal	100	28	12	20	-	108	59,5	26	16	-	124
K0997.1314	furo de ajuste	sem furo transversal	125	30	14	25	-	140	83	28	15,8	-	153
K0997.1417	furo de ajuste	sem furo transversal	160	34	17	25	-	144	83	32	19,6	-	190
K0997.11106	furo de ajuste	com furo transversal	80	24	10	16	M6	89	49	22	13,4	7,5	100
K0997.12126	furo de ajuste	com furo transversal	100	28	12	20	M6	107,9	59,4	26	16	7,5	124
K0997.13146	furo de ajuste	com furo transversal	125	30	14	26	M6	140,5	83,5	28	15,8	7,5	153
K0997.14176	furo de ajuste	com furo transversal	160	34	17	26	M6	144,5	83,5	32	19,6	7,5	190