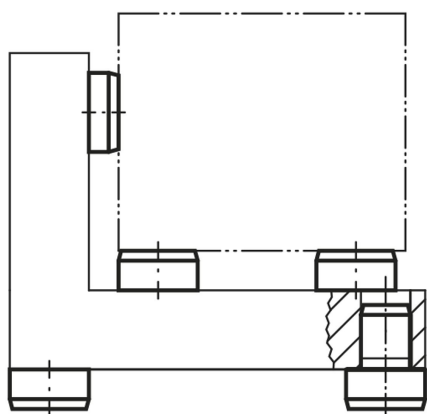


Pino de apoio

Descrição do artigo/Imagens dos produtos



Descrição

Material:

Aço ferramenta.

Versão:

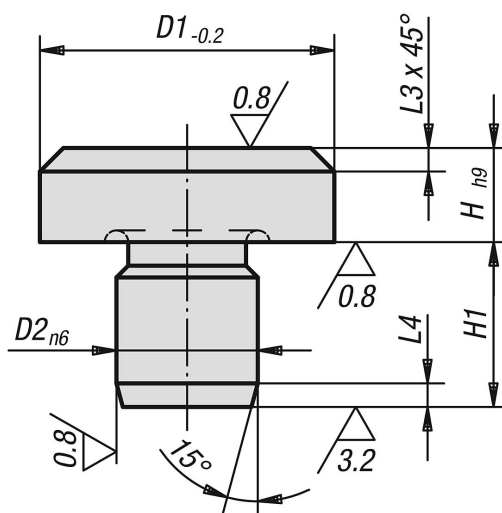
endurecido e retificado.

Superfície de apoio sem centragem.

Indicação:

Ao utilizar vários pinos de apoio, é possível retificar posteriormente a altura de suporte. Eles podem ser utilizados adicionalmente como pés para dispositivos.

Desenhos



Visão geral dos artigos

Pino de apoio

Código do artigo	D1	D2	H	H1	L3	L4
K0292.041	6	4	2,5	6,5	0,7	1,2
K0292.042	6	4	4,5	8,5	0,7	1,2
K0292.04	6	4	5	6	0,7	1,2
K0292.061	10	6	4,5	8,5	0,9	1,5

Pino de apoio

Visão geral dos artigos

Código do artigo	D1	D2	H	H1	L3	L4
K0292.06	10	6	8	8,5	0,9	1,5
K0292.08	16	8	5	10	2	2
K0292.081	16	8	13	10	2	2
K0292.10	20	10	6	12	2	2
K0292.101	20	10	12	12	2	2
K0292.12	25	12	8	14	2	2
K0292.122	25	12	20	14	2	2
K0292.123	25	12	30	14	2	2
K0292.16	30	16	25	20	2,5	2,5
K0292.164	30	16	40	20	2,5	2,5
K0292.165	30	16	50	20	2,5	2,5
K0292.166	30	16	65	20	2,5	2,5
K0292.20	30	20	80	20	2,5	2,5
K0292.201	30	20	100	20	2,5	2,5
K0292.202	40	20	13	20	3,2	3,2
K0292.203	40	20	32	20	3,2	3,2