

## Pinos de apoio, forma C, superfície estriada

### Descrição do artigo/Imagens dos produtos



### Descrição

#### Material:

Corpo da peça em aço temperado.

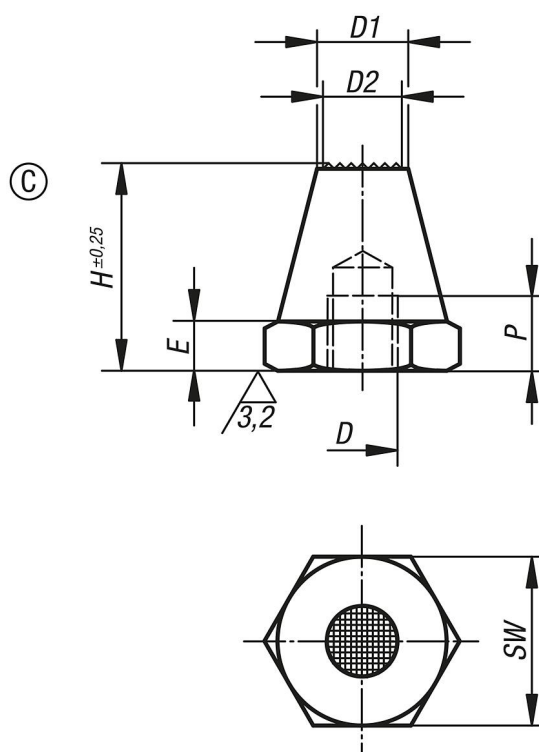
#### Versão:

Corpo da peça temperado e brunido.

#### Indicação:

Os pinos de apoio são utilizados para o suporte de peças de trabalho, tanto usinadas como não usinadas. Além disso, eles servem como batentes e posicionadores na fabricação de dispositivos e ferramentas. Elementos como pinos roscados ou prisioneiros podem ser colados ou parafusados na rosca D. Assim, é possível obter de forma simples um suporte com rosca macho.

### Desenhos



### Visão geral dos artigos

Código do artigo	Forma	D	D1	D2	E	H	P	SW
K0294.306012	C	M6	6	5	3	12,5	4	11
K0294.306025	C	M6	6	5	3	25	7	11
K0294.308015	C	M8	8	6	4	15	6	13
K0294.308030	C	M8	8	6	4	30	9	13
K0294.310020	C	M10	10	8	5	20	9	17
K0294.310040	C	M10	10	8	5	40	13	17

## Pinos de apoio, forma C, superfície estriada

### Visão geral dos artigos

Código do artigo	Forma	D	D1	D2	E	H	P	SW
K0294.312025	C	M12	12	9,5	6	25	11	19
K0294.312050	C	M12	12	9,5	6	50	16	19
K0294.316030	C	M16	16	13	8	30	12	24
K0294.316060	C	M16	16	13	8	60	20	24