

Pés de posicionamento com rosca macho e superfície plana, forma A

Descrição do artigo/Imagens dos produtos



Descrição

Material:

Aço de corte rápido.

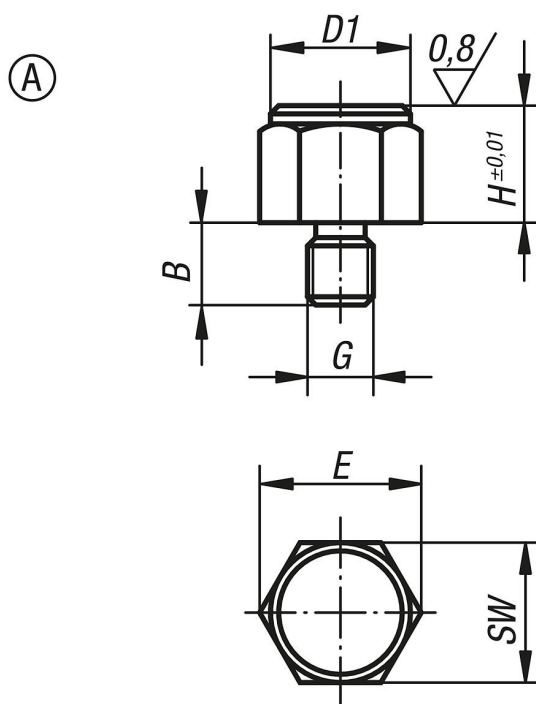
Versão:

peça cementada e brunida.

Indicação:

Os pés de posicionamento são utilizados como batentes, suportes e posicionadores na montagem de dispositivos e, de maneira geral, na engenharia mecânica e na construção de aparelhos.

Desenhos



Visão geral dos artigos

Código do artigo	Forma	B	D1	G	H	E	SW	Torque de aperto máx. Nm
K0298.108	A	8	13	M6	8	14,4	13	8,5
K0298.1104	A	10	13	M6	10	14,4	13	8,5
K0298.1081	A	10	17	M8	8	19,4	17	18
K0298.1101	A	10	17	M8	10	19,4	17	18
K0298.1103	A	12	19	M10	10	21,9	19	32
K0298.1152	A	12	19	M10	15	21,9	19	32
K0298.110	A	14	22	M12	10	25,2	22	60
K0298.115	A	14	22	M12	15	25,2	22	60
K0298.1151	A	19	30	M16	15	33	30	140
K0298.1201	A	19	30	M16	20	33	30	140

