

## Conjuntos conectores versão padrão Tipo I

Descrição do artigo/Imagens dos produtos



### Descrição

**Material:**

Aço.

**Versão:**

peça zincada.

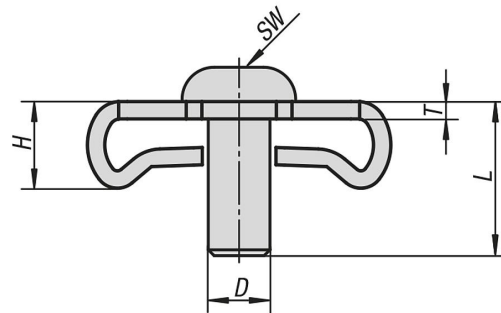
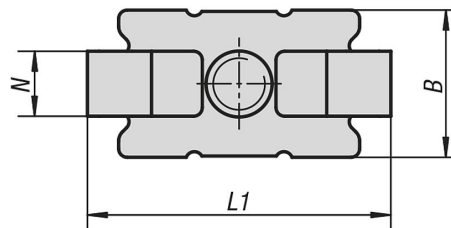
**Indicação:**

Os conjuntos conectores são indicados para uma conexão de dois perfis de alumínio em ângulo reto. A conexão está protegida contra torção. Para garantir maior resistência nas aplicações com tamanhos maiores de perfis, podem ser integrados conjuntos adicionais de conectores ao topo.

Tempo mínimo de processamento. Corte a rosca no orifício roscado da face. O furo passante para aperto do parafuso deve ser feito no lado oposto do perfil.

**Conjuntos conectores versão padrão Tipo I**

Desenhos



Visão geral dos artigos

**Conjuntos conectores versão padrão Tipo I**

Código do artigo	Tipo	Largura de ranhura	D	B	H	L	L1	N	T	SW
K1031.06	I	6	M6	13	7,3	14	27,5	6	2	4
K1031.08	I	8	M8	17	9,5	20	35	8	2	5