

## Apoios com esfera auto-alinhante, ângulo de inclinação 12°

Descrição do artigo/Imagens dos produtos



### Descrição

#### Material:

Corpo da peça de aço temperado, esfera de aço 1.3505 para rolamento.

#### Versão:

Corpo da peça temperada, esfera endurecida (50 - 55 HRC).

#### Indicação:

Os apoios de esfera auto-alinhante podem ser utilizados como batentes, suportes e posicionadores na construção de dispositivos. É possível incorporá-los adicionalmente em elementos de fixação já existentes, veja por exemplo, elemento de fixação "arness".

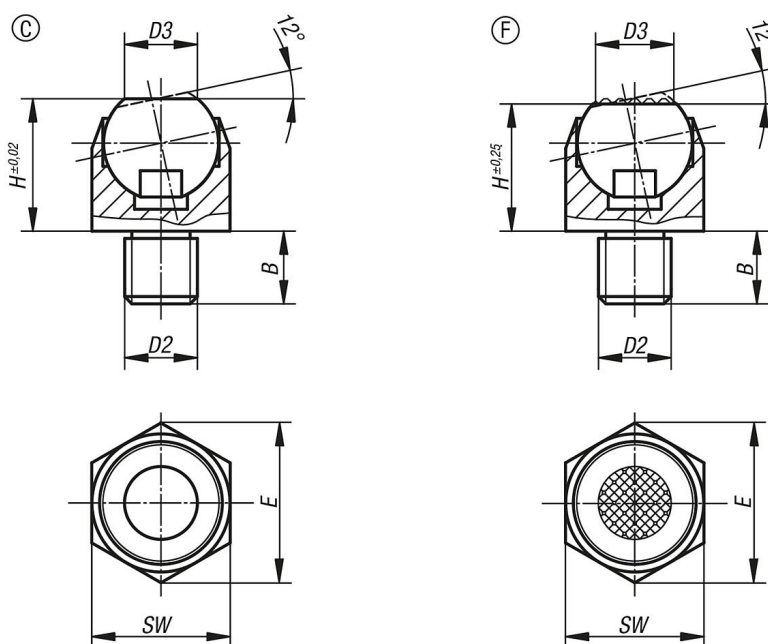
Esfera protegida contra torção.

#### Indicação de desenho:

Forma C: com rosca macho, esfera plana, com face lisa

Forma F: com rosca macho, esfera plana, com face recartilhada

### Desenhos



### Visão geral dos artigos

#### Apoios com esfera auto-alinhante ângulo de inclinação 12°

Código do artigo Forma C	Código do artigo Forma F	B	D2	D3	H	E	SW	Esfera $\varnothing$	Capacidade de carga máx. kN (apenas com carga estática)
K0302.106	K0302.306	7	M6	6,7	13	14,5	13	10	10
K0302.108	K0302.308	8	M8	6,7	13	14,5	13	10	10
K0302.110	K0302.310	10	M10	10	18	21,9	19	16	25
K0302.112	K0302.312	12	M12	10	18	21,9	19	16	25
K0302.116	K0302.316	16	M16	20	27	33	30	24	90

## Apoios com esfera auto-alinhante, ângulo de inclinação 12°

### Visão geral dos artigos

Código do artigo Forma C	Código do artigo Forma F	B	D2	D3	H	E	SW	Esfera $\emptyset$	Capacidade de carga máx. kN (apenas com carga estática)
K0302.120	K0302.320	20	M20	20	27	33	30	24	90